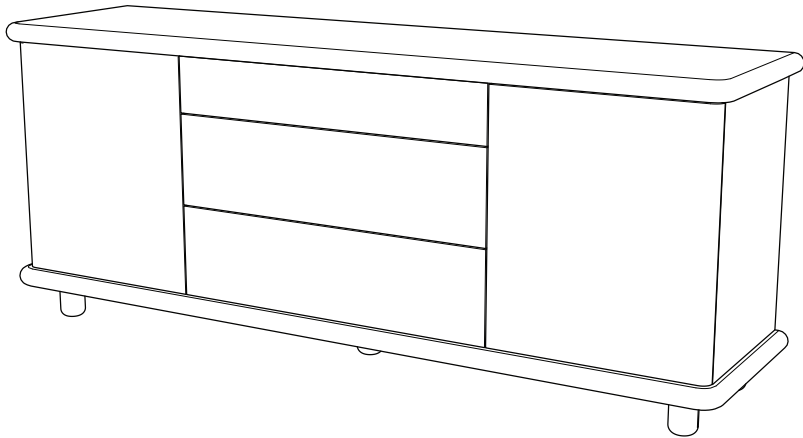


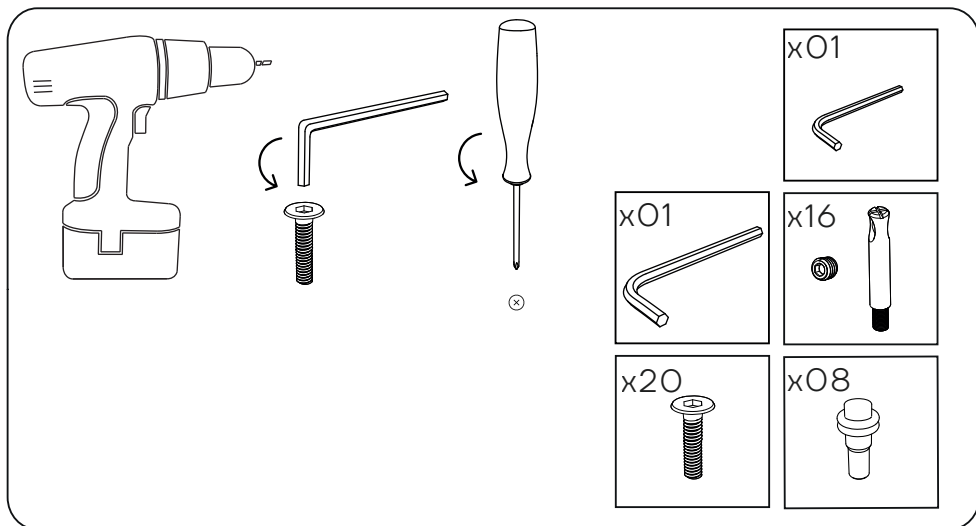
INSTRUÇÕES DE MONTAGEM
**APARADOR 2 PORTAS 3
GAVETAS**

PARIS



ANTARTE

design for life

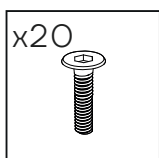
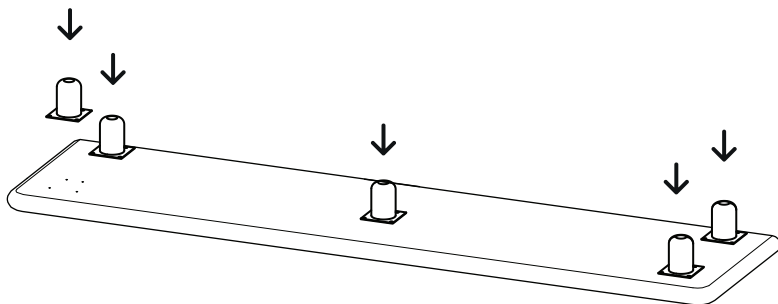


Obrigado pela sua preferência!

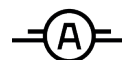
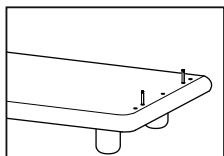
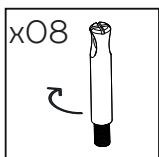
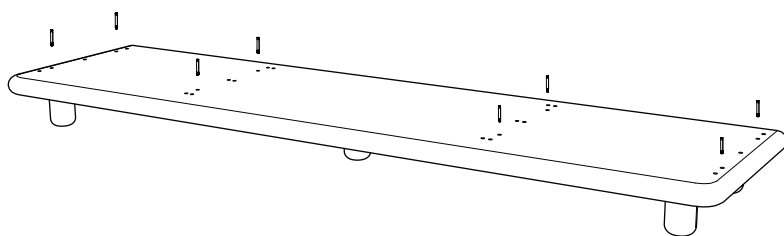
O design, a elegância e o conforto
estão agora mais perto de si!



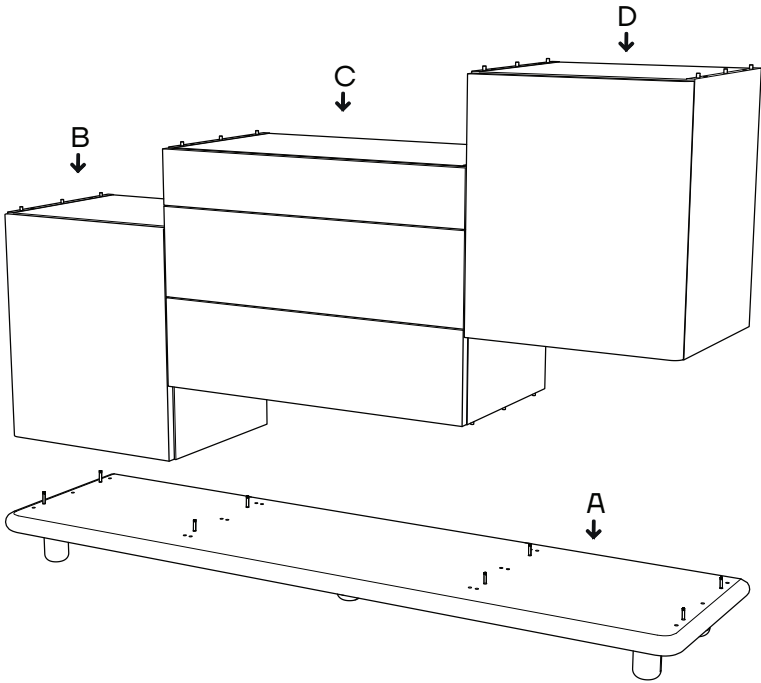
01



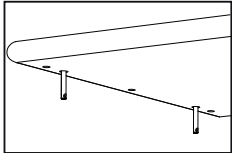
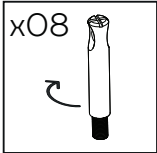
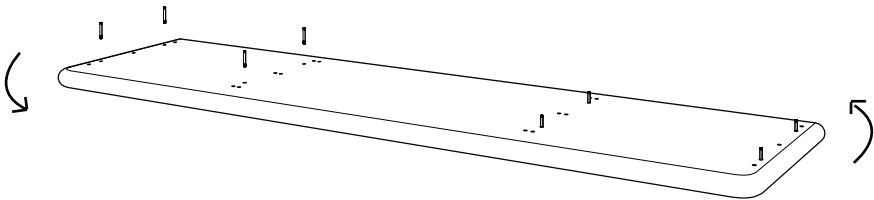
02



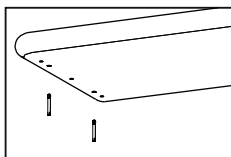
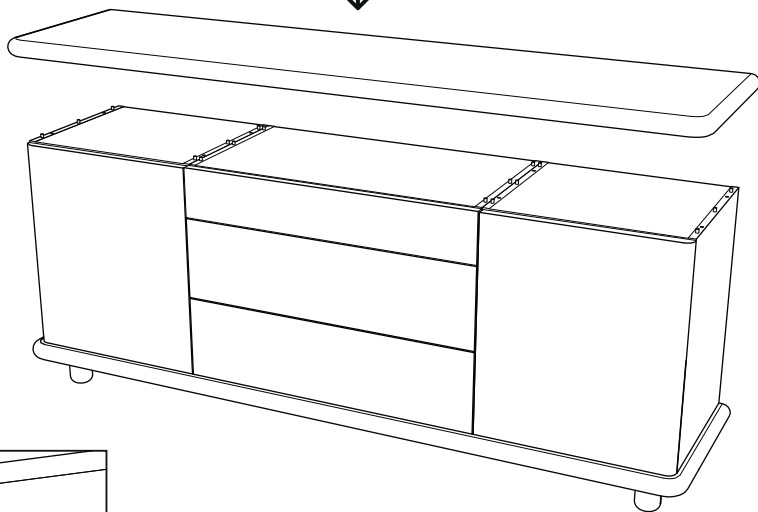
03



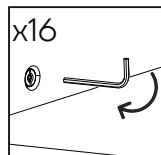
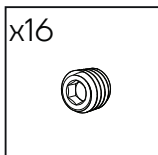
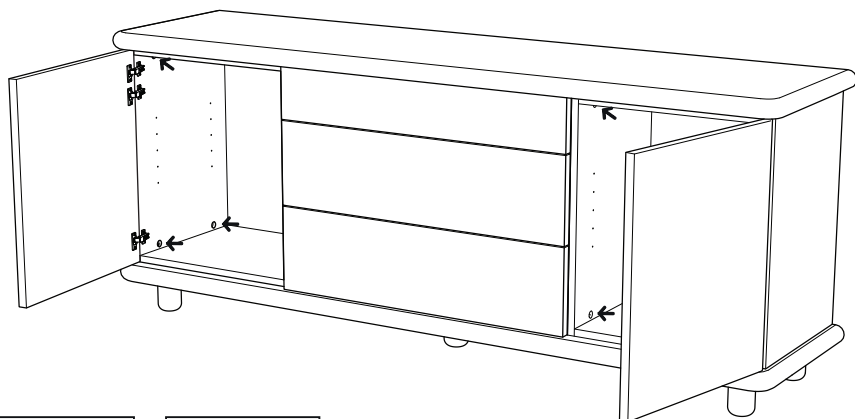
04



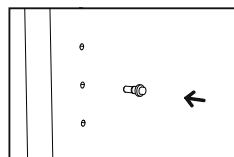
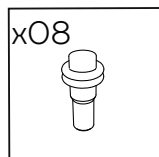
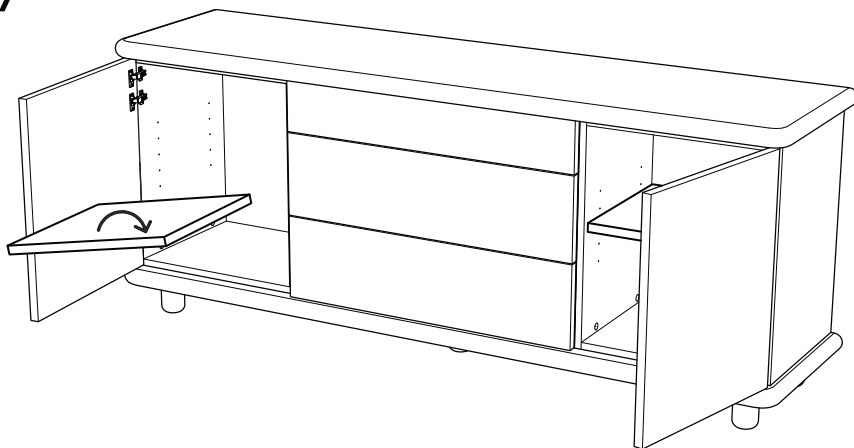
05



06

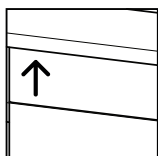
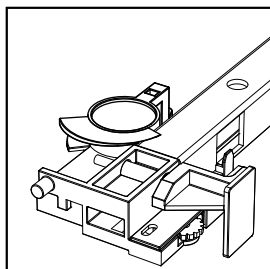
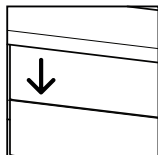
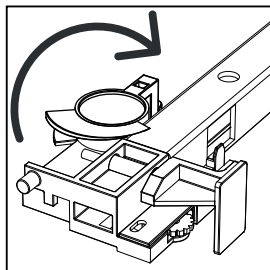


07

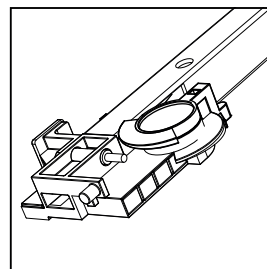
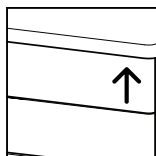
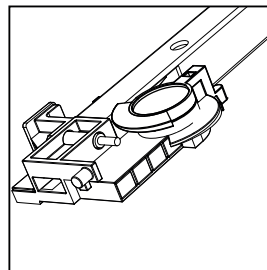
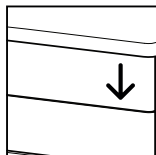


AFINAÇÃO DA GAVETA

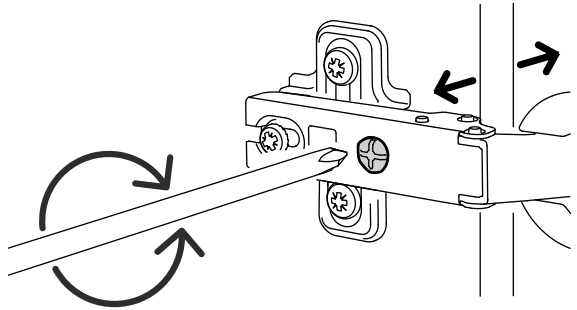
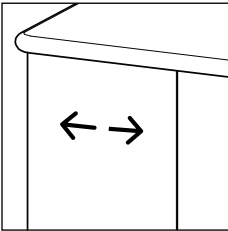
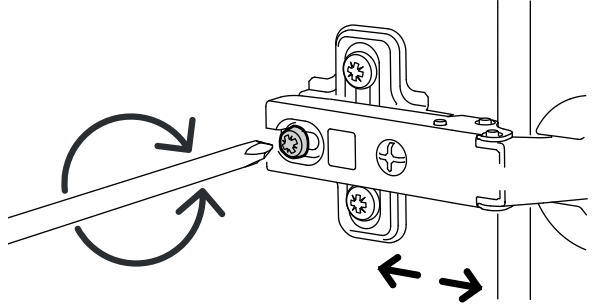
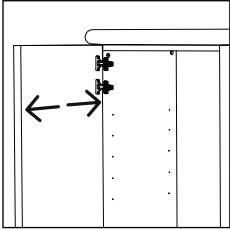
CORREDIÇA LADO ESQUERDO



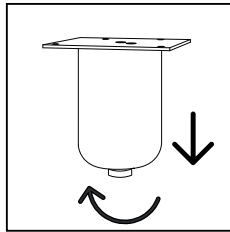
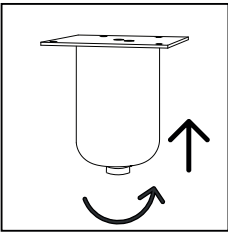
CORREDIÇA LADO DIREITO



AFINAÇÃO DA PORTA



AFINAÇÃO DOS PÉS





ANTARTE

design for life

SEDE:

AV. DA ZONA INDUSTRIAL, 222

4585-303 REBORDOSA

PAREDES, PORTUGAL

+351 224 119 350

(chamada para a rede fixa nacional)

ANTARTE@ANTARTE.PT

WWW.ANTARTE.PT