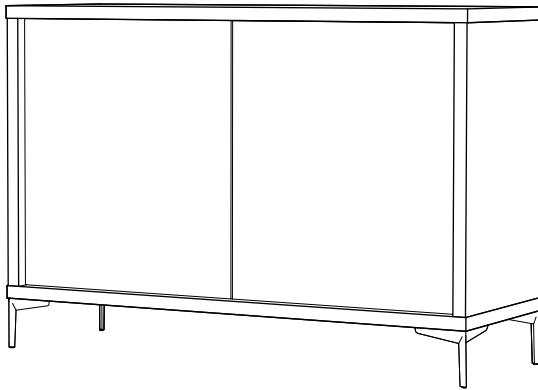


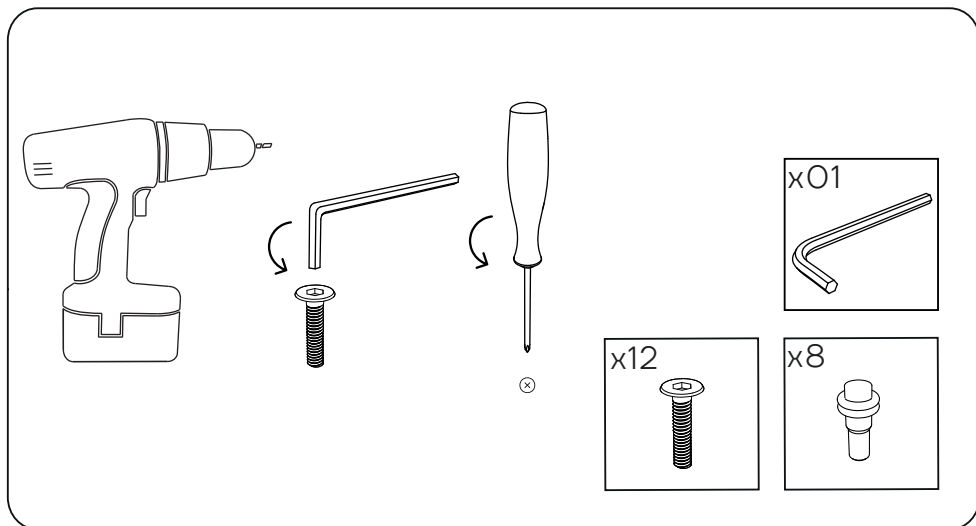
INSTRUÇÕES DE MONTAGEM
SAPATEIRA 2 PORTAS
COM PÉS METÁLICOS

RIO



ANTARTE

design for life

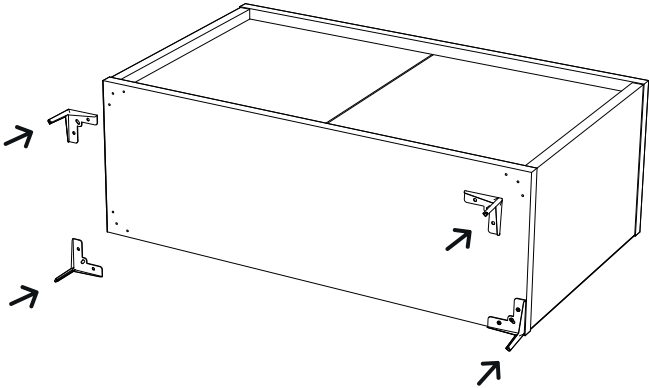


Obrigado pela sua preferência!

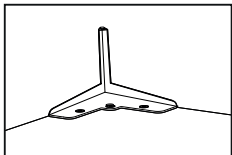
O design, a elegância e o conforto
estão agora mais perto de si!



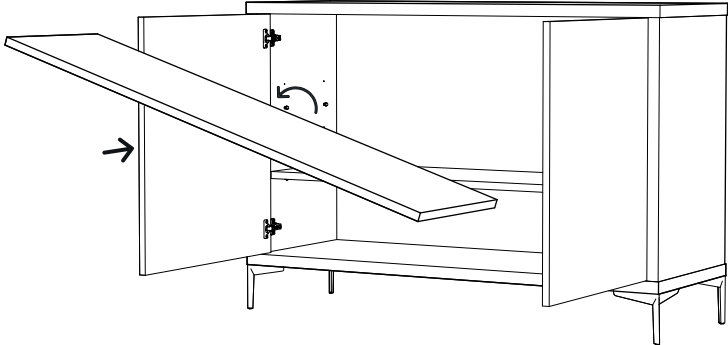
01



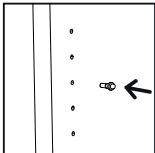
x12



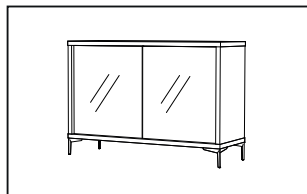
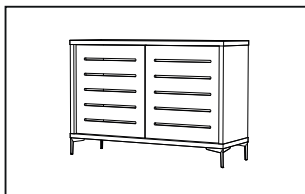
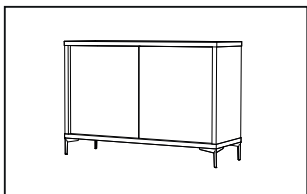
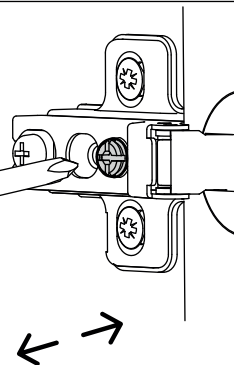
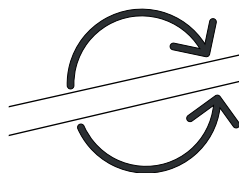
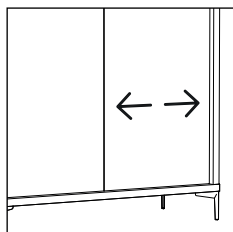
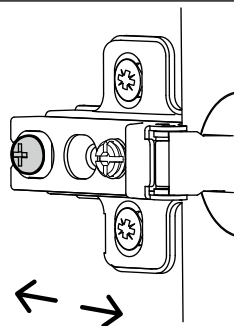
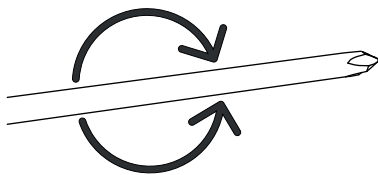
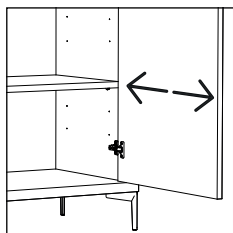
02



x8



AFINAÇÃO DA PORTA



ANTARTE

design for life

SEDE:
AV. DA ZONA INDUSTRIAL, 222
4585-303 REBORDOSA
PAREDES, PORTUGAL
+351 224 119 350
(chamada para a rede fixa nacional)
ANTARTE@ANTARTE.PT
WWW.ANTARTE.PT