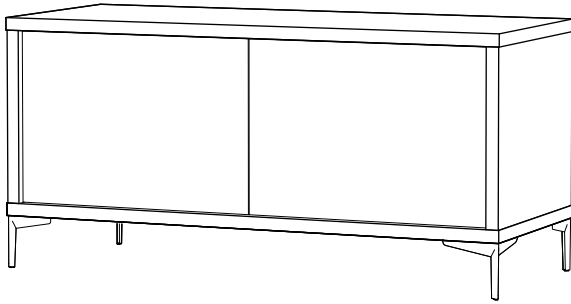


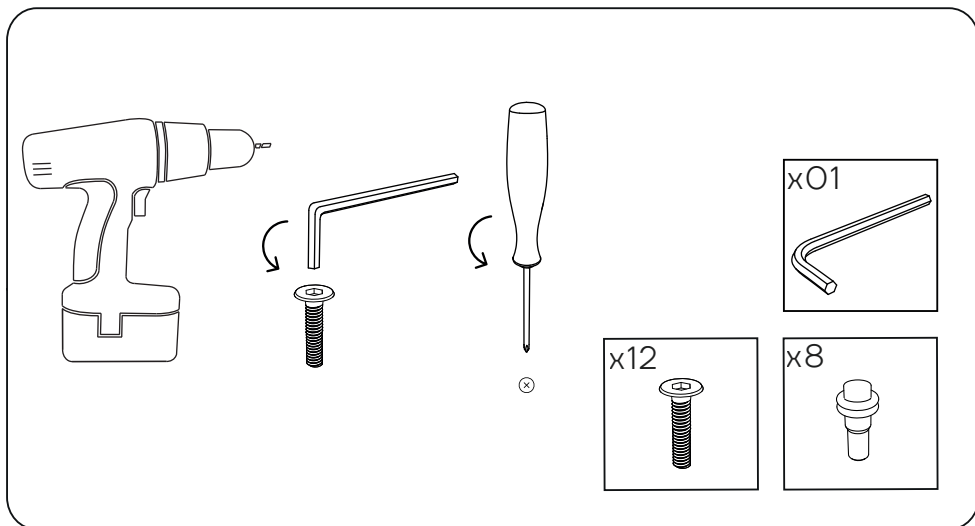
INSTRUÇÕES DE MONTAGEM  
**MÓVEL TV 2 PORTAS**  
**COM PÉS METÁLICOS**

RIO



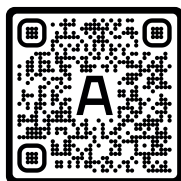
**ANTARTE**

design for life

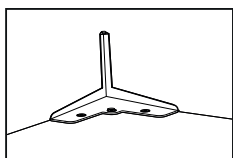
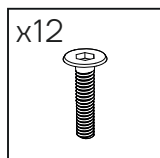
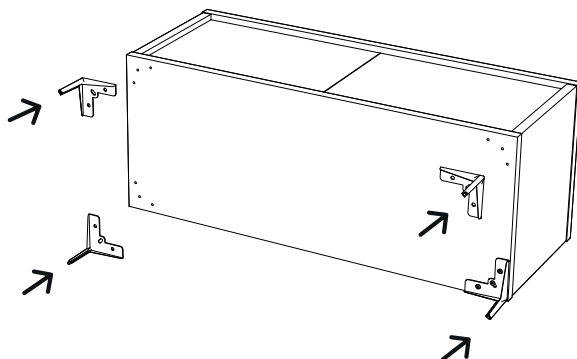


# Obrigado pela sua preferência!

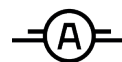
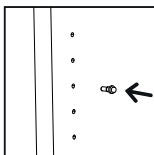
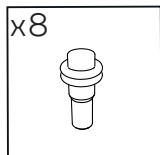
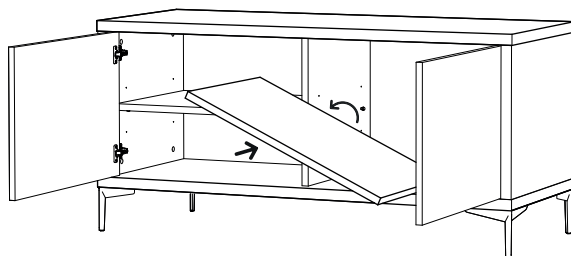
O design, a elegância e o conforto estão agora mais perto de si!



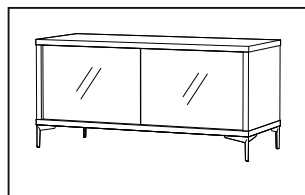
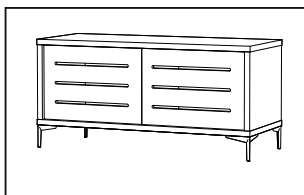
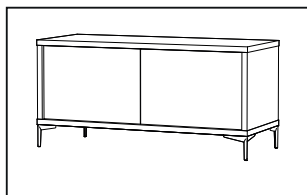
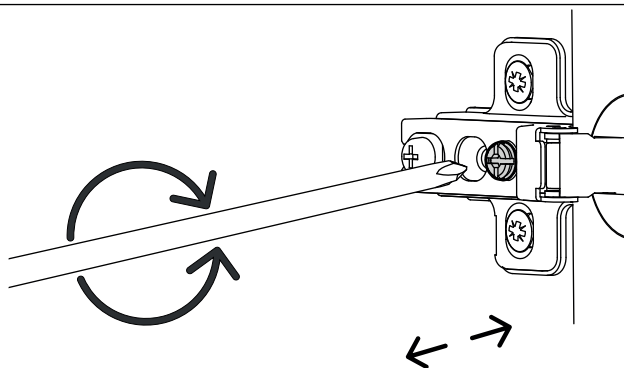
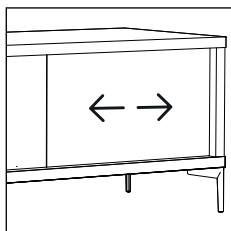
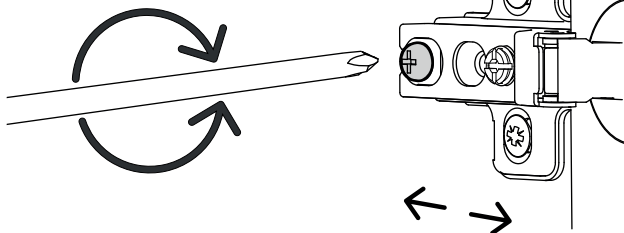
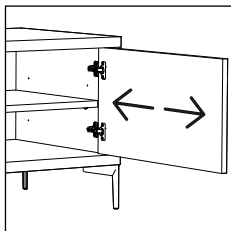
01



02



# AFINAÇÃO DA PORTA



## ANTARTE

design for life

SEDE:  
AV. DA ZONA INDUSTRIAL, 222  
4585-303 REBORDOSA  
PAREDES, PORTUGAL  
+351 224 119 350  
(chamada para a rede fixa nacional)

ANTARTE@ANTARTE.PT  
WWW.ANTARTE.PT