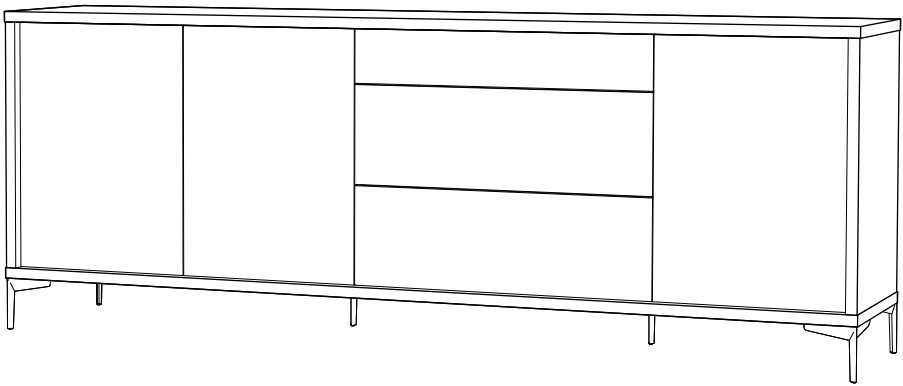


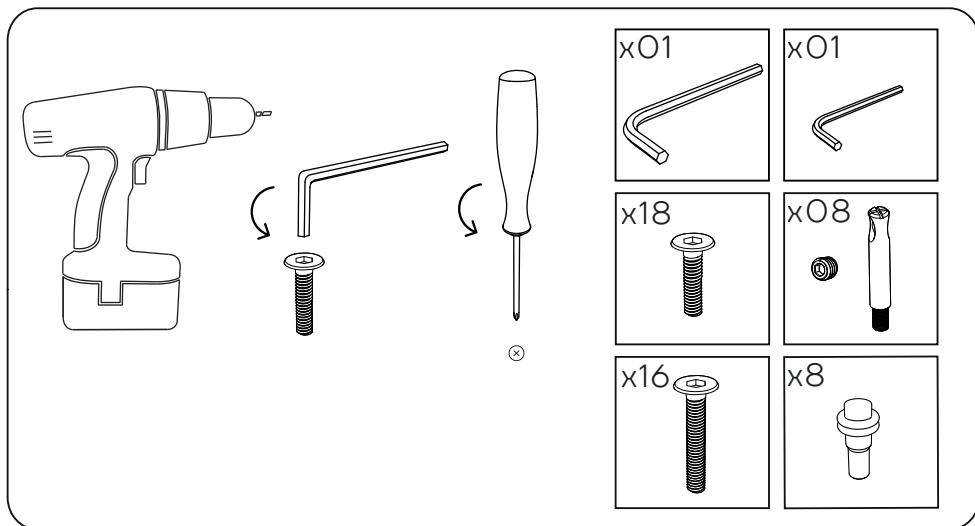
INSTRUÇÕES DE MONTAGEM  
**APARADOR 3 PORTAS 3 GAVETAS  
COM PÉS METÁLICOS**

RIO



**ANTARTE**

design for life

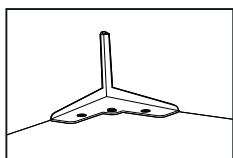
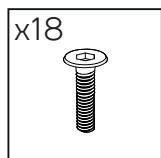
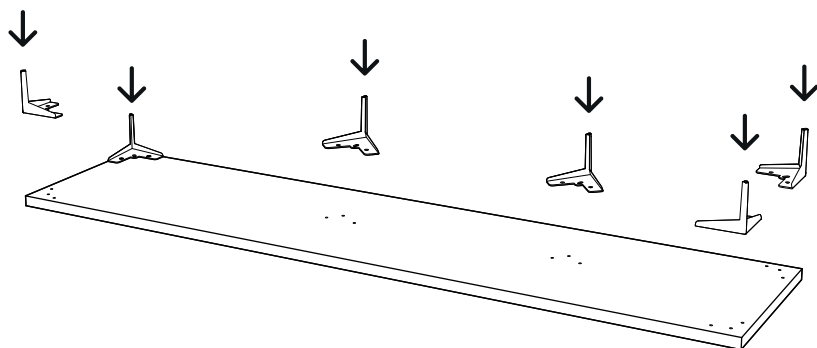


# Obrigado pela sua preferência!

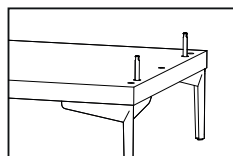
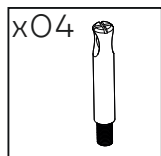
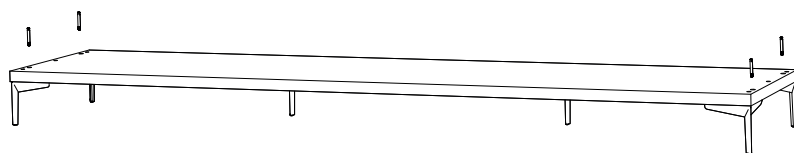
O design, a elegância e o conforto estão agora mais perto de si!



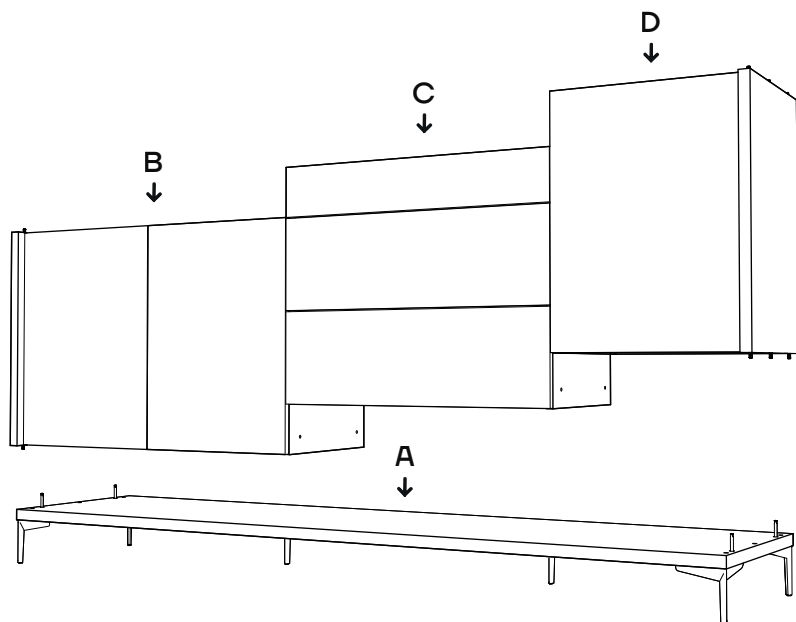
# 01



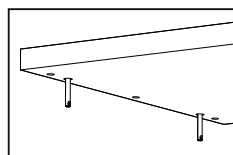
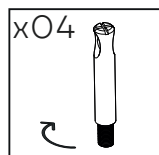
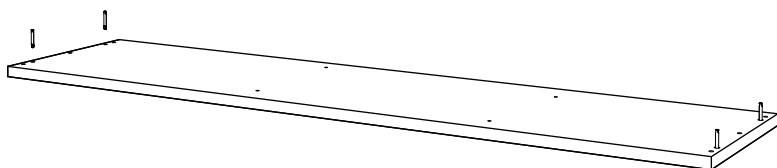
# 02



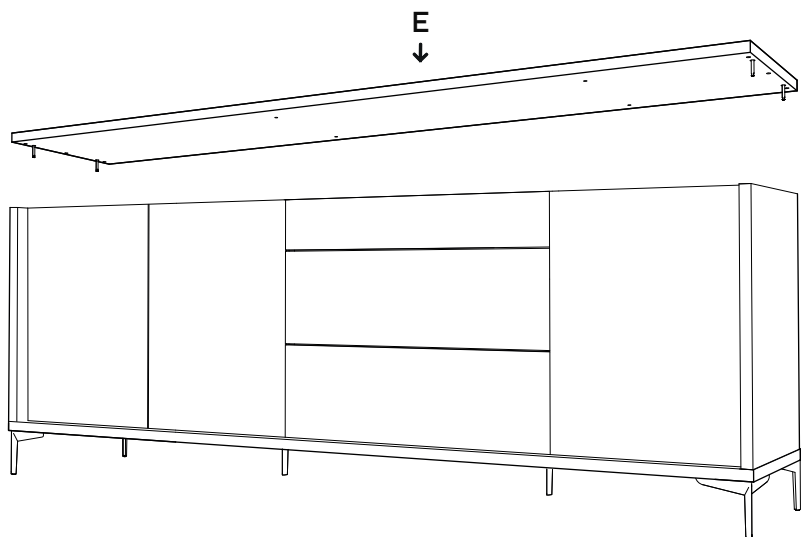
03



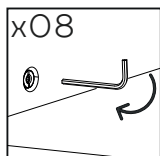
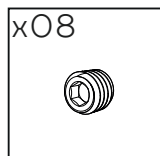
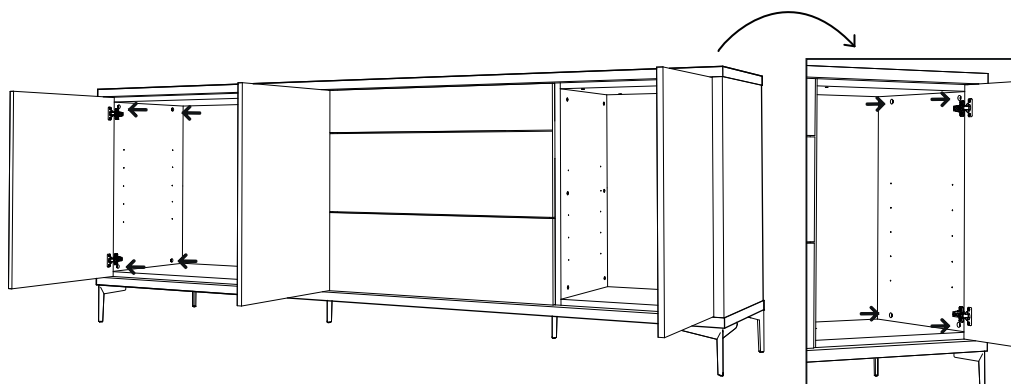
04



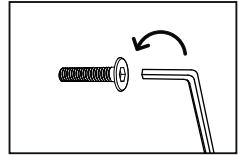
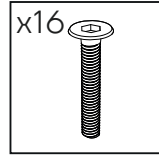
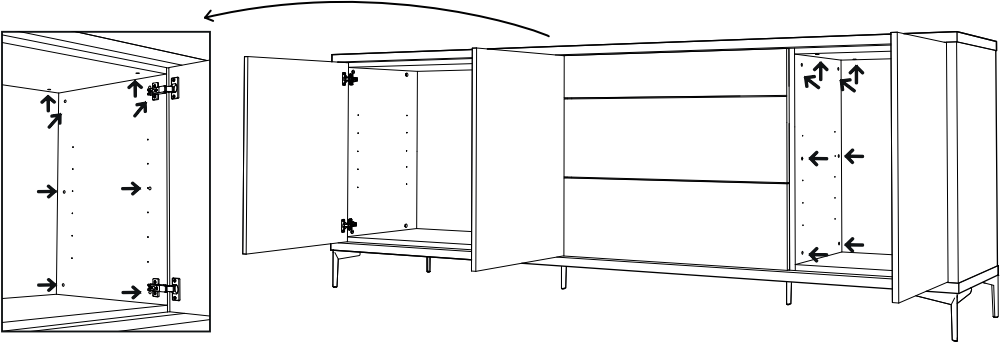
05



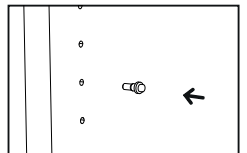
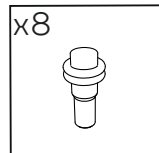
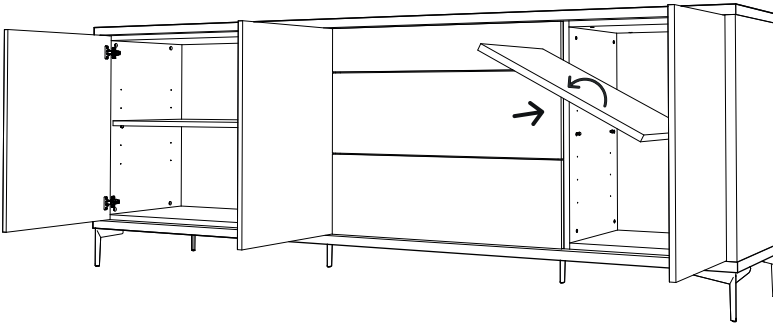
06



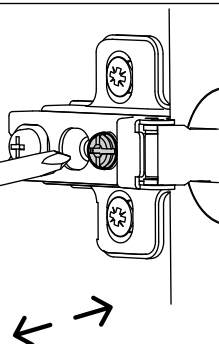
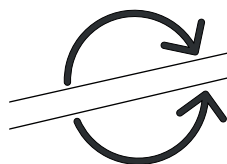
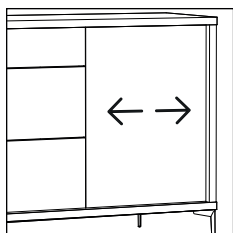
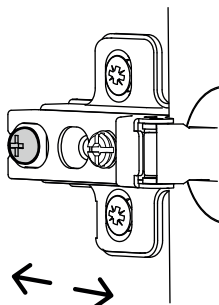
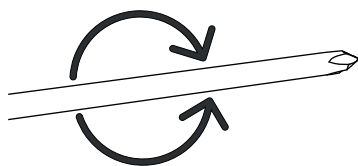
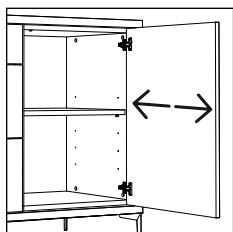
# 07



# 08

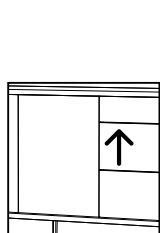
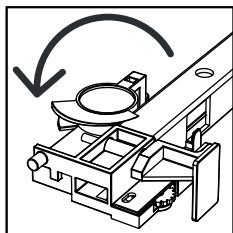
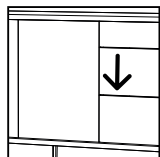
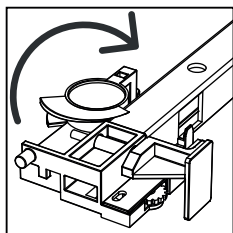


## AFINAÇÃO DA PORTA

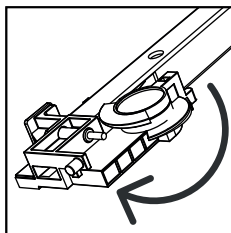
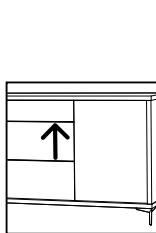
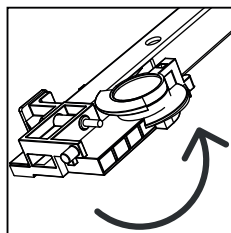
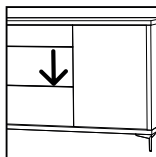


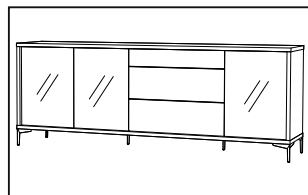
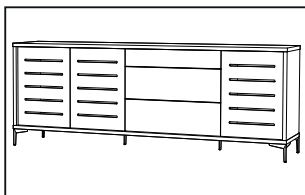
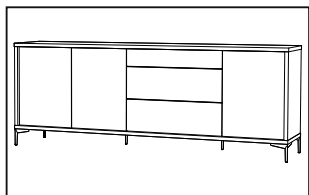
## AFINAÇÃO DA GAVETA

### CORREÇÃO LADO ESQUERDO



### CORREÇÃO LADO DIREITO





RIO Aparador Liso / Frisos / Espelhe 2470 | V1.2/2023



**ANTARTE**

design for life

SEDE:  
AV. DA ZONA INDUSTRIAL, 222  
4585-303 REBORDOSA  
PAREDES, PORTUGAL  
+351 224 119 350  
(chamada para a rede fixa nacional)  
ANTARTE@ANTARTE.PT  
**WWW.ANTARTE.PT**