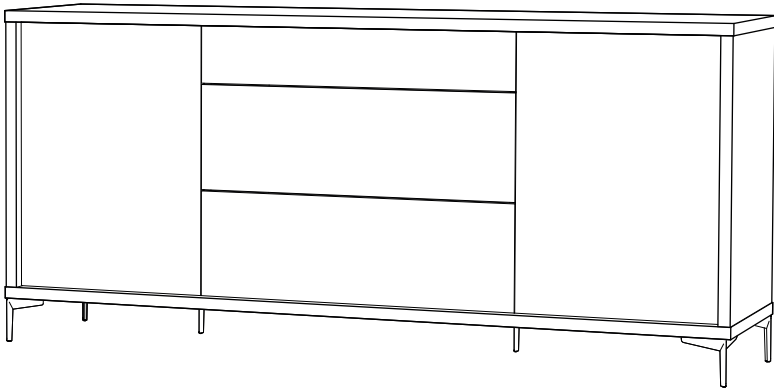


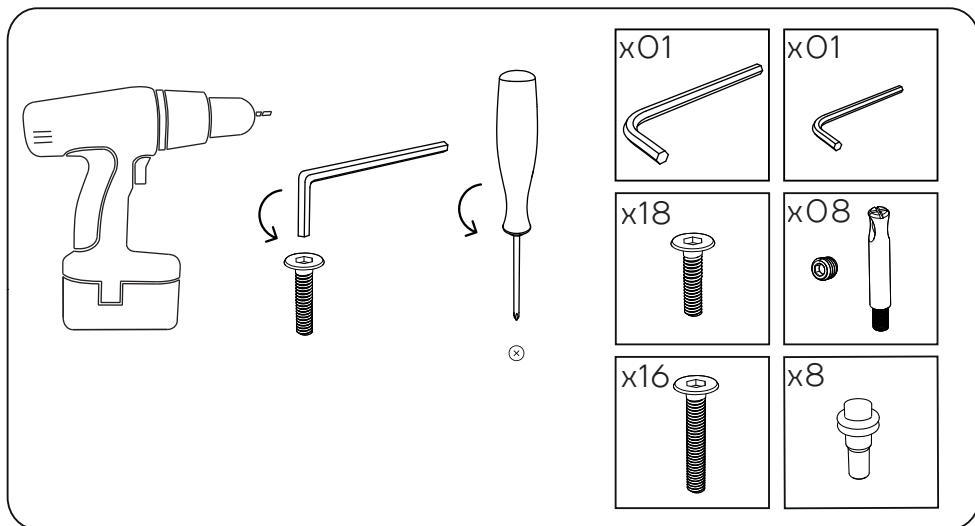
INSTRUÇÕES DE MONTAGEM
**APARADOR 2 PORTAS 3 GAVETAS
COM PÉS METÁLICOS**

RIO



ANTARTE

design for life

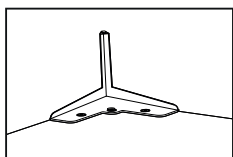
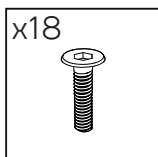
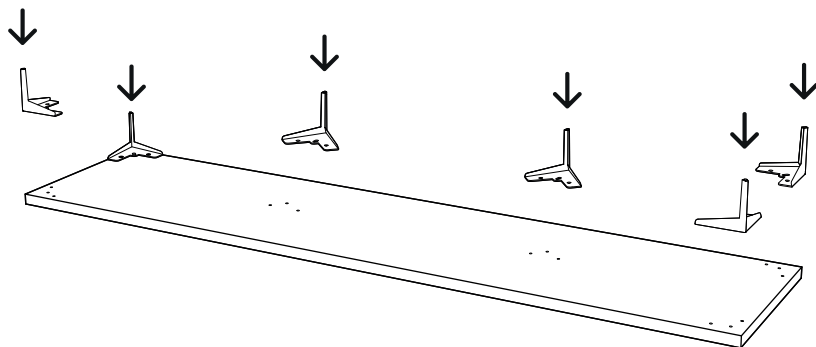


Obrigado pela sua preferência!

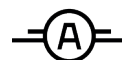
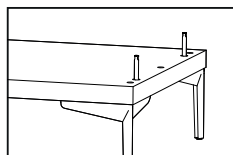
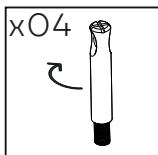
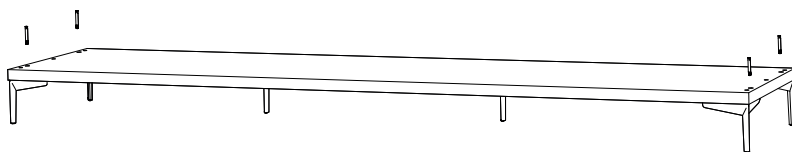
O design, a elegância e o conforto estão agora mais perto de si!



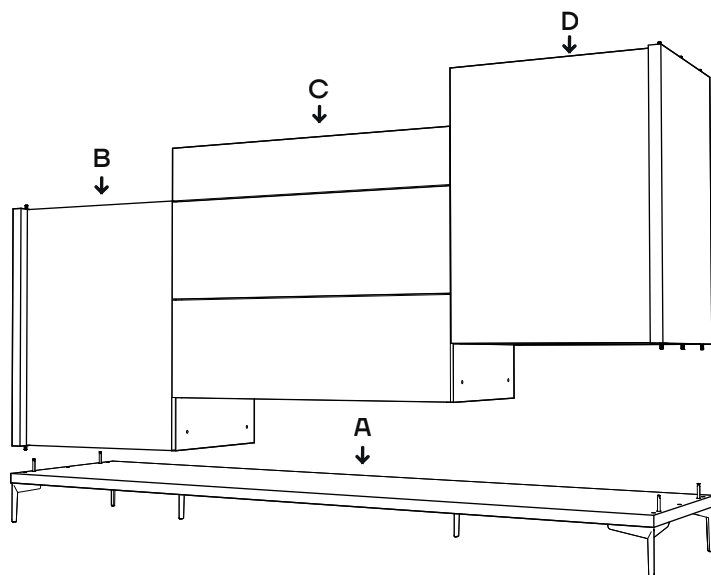
01



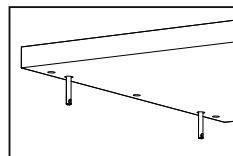
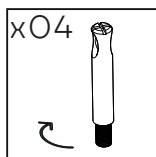
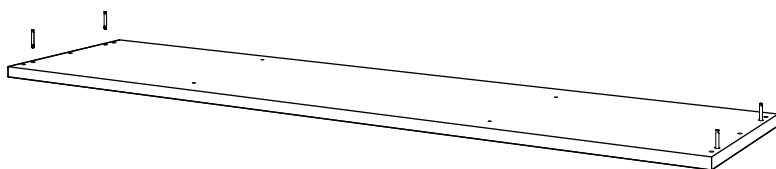
02



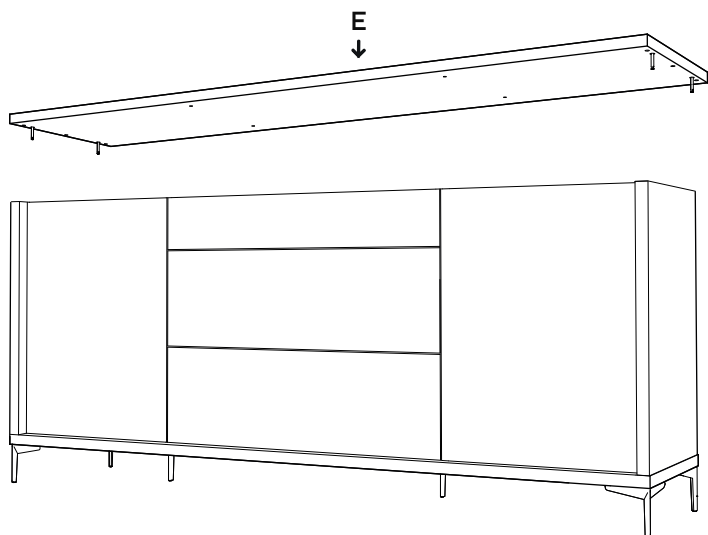
03



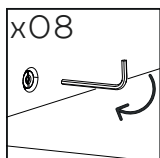
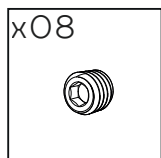
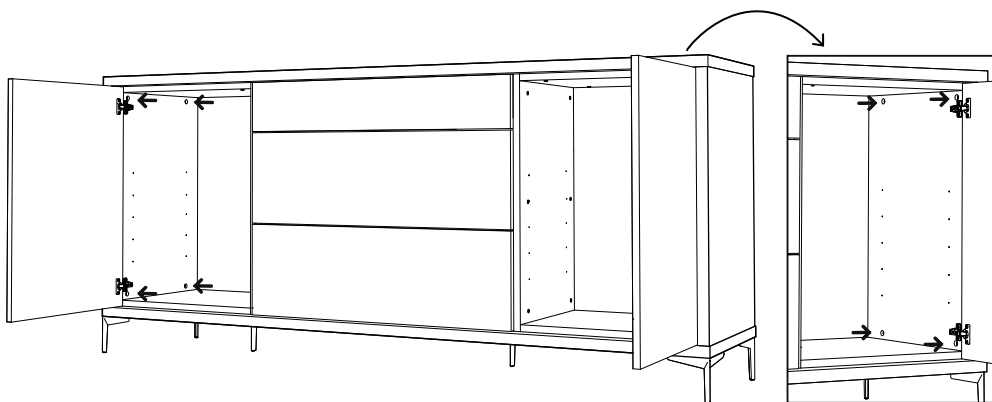
04



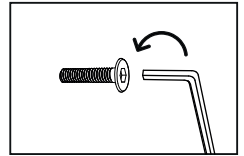
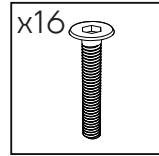
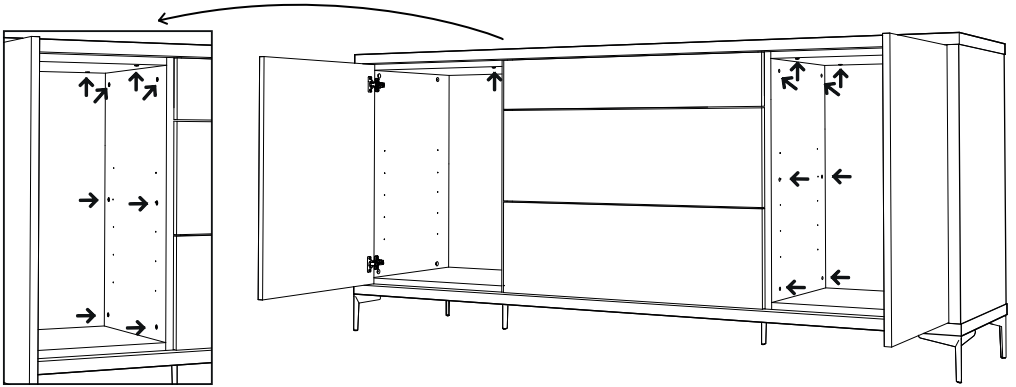
05



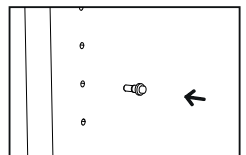
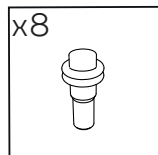
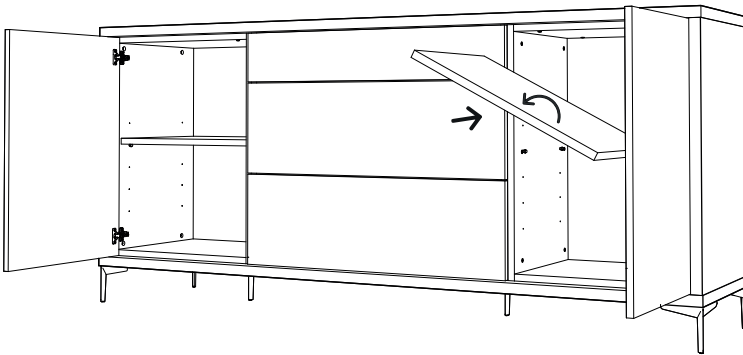
06



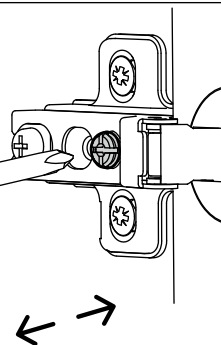
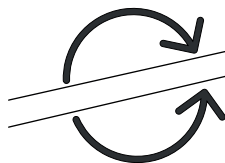
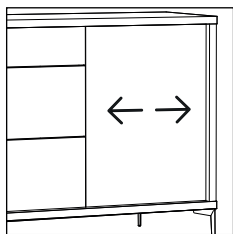
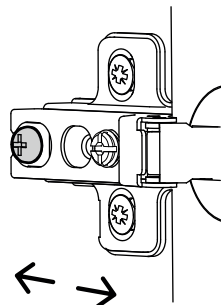
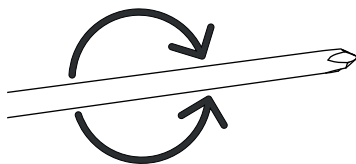
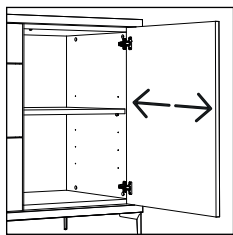
07



08

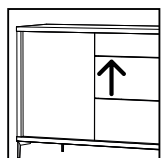
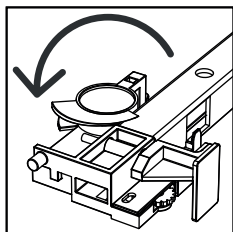
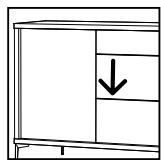
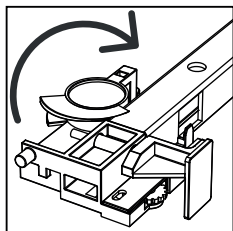


AFINAÇÃO DA PORTA

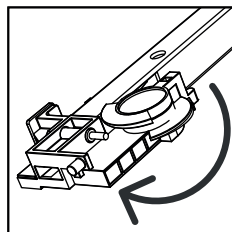
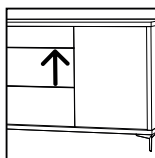
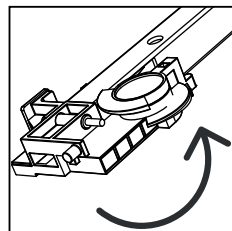
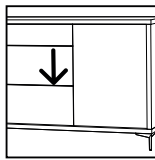


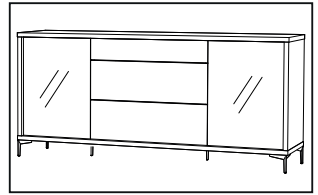
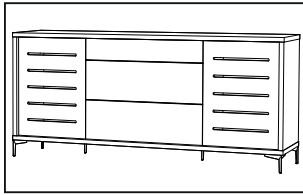
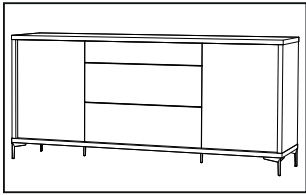
AFINAÇÃO DA GAVETA

CORREDIÇA LADO ESQUERDO



CORREDIÇA LADO DIREITO






ANTARTE
design for life

SEDE:
AV. DA ZONA INDUSTRIAL, 222
4585-303 REBORDOSA
PAREDES, PORTUGAL
+351 224 119 350
(chamada para a rede fixa nacional)
ANTARTE@ANTARTE.PT
WWW.ANTARTE.PT