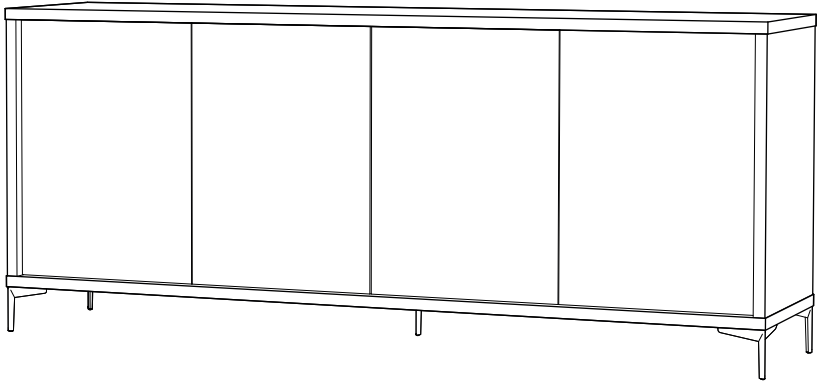


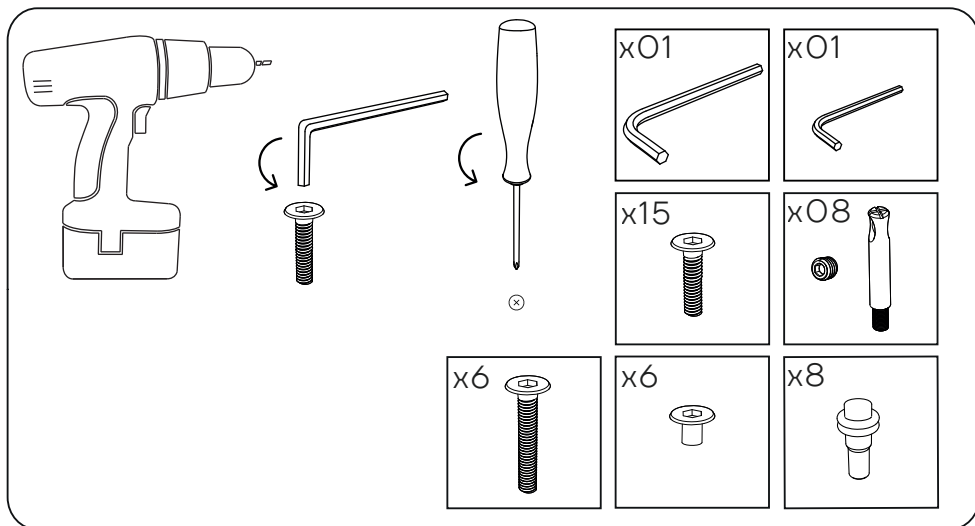
INSTRUÇÕES DE MONTAGEM  
**APARADOR 4 PORTAS ALTO**  
**COM PÉS METÁLICOS**

RIO



**ANTARTE**

design for life

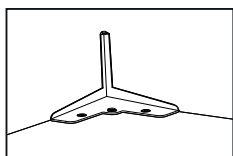
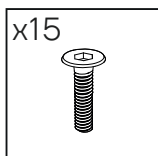
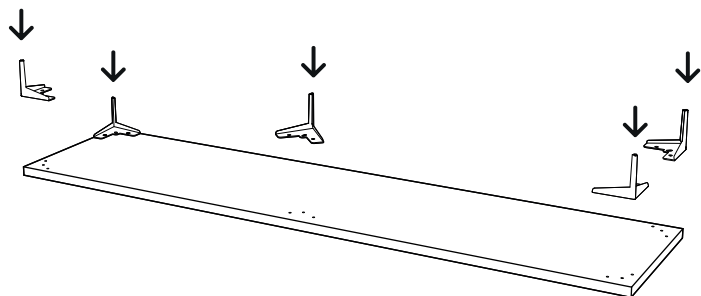


# Obrigado pela sua preferência!

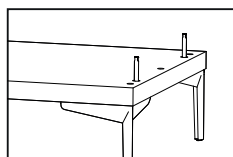
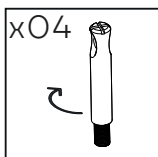
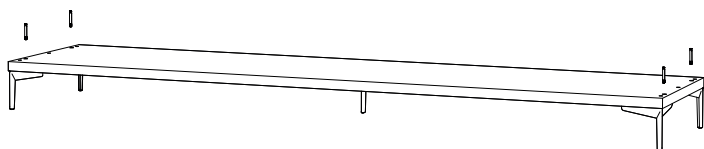
O design, a elegância e o conforto  
estão agora mais perto de si!



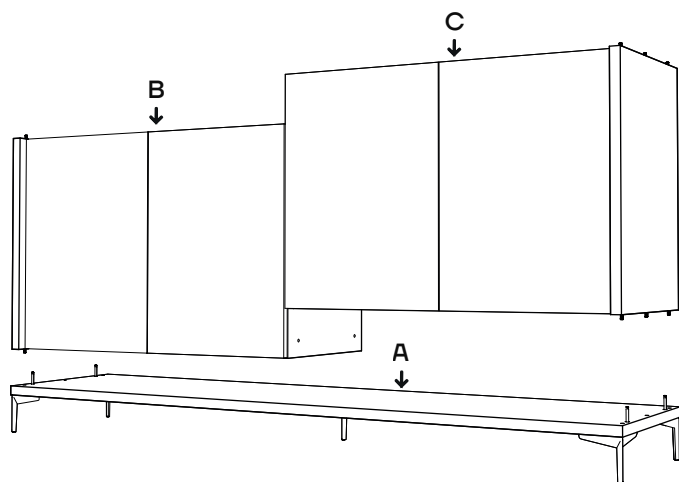
01



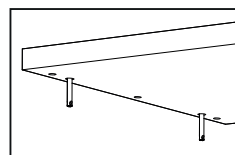
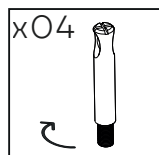
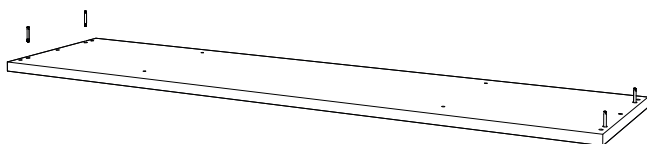
02



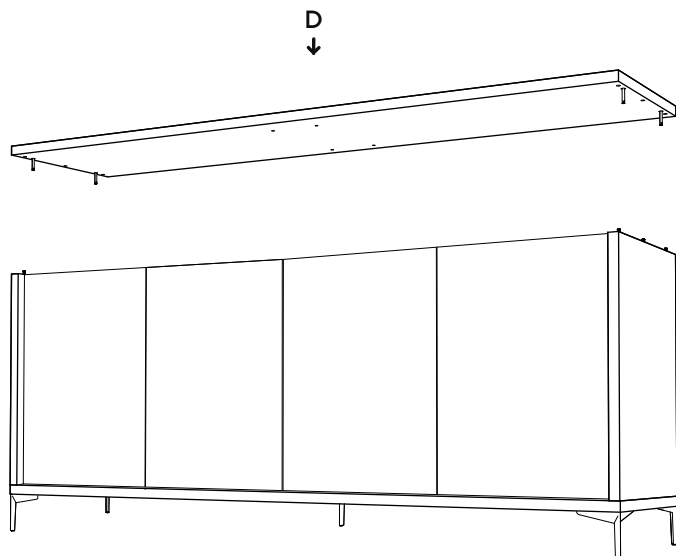
03



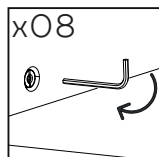
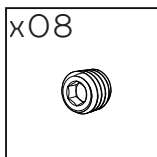
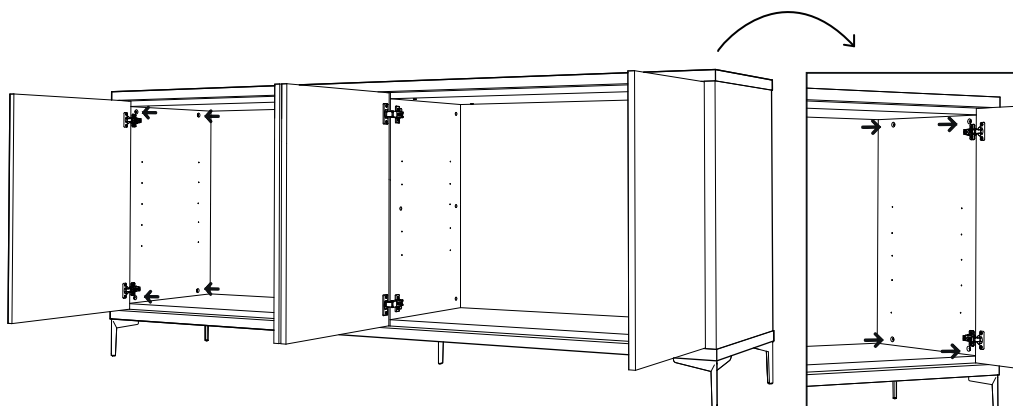
04



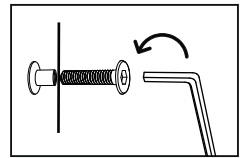
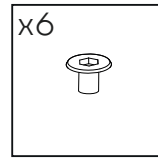
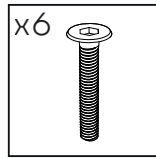
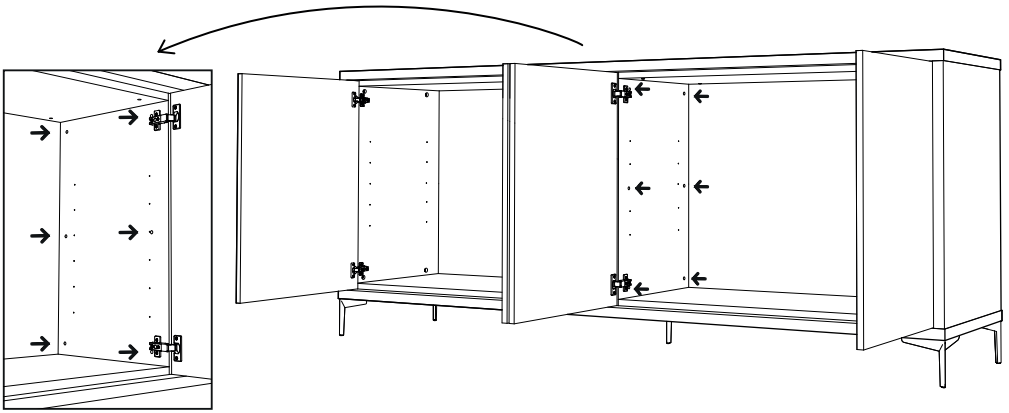
05



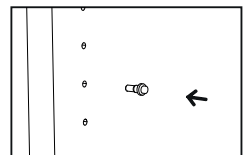
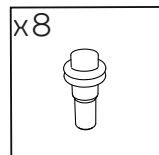
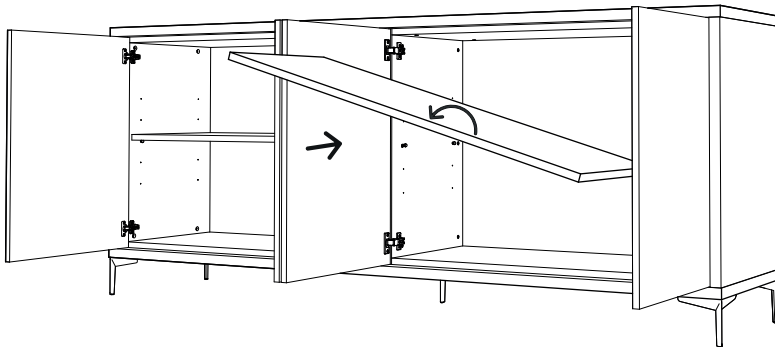
06



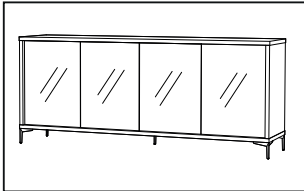
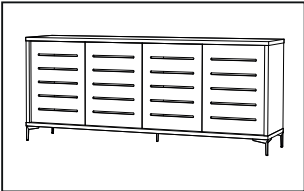
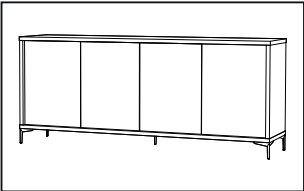
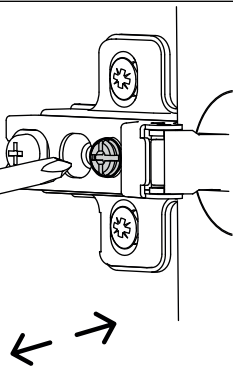
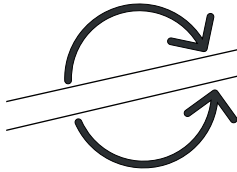
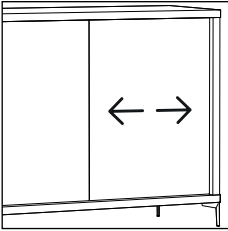
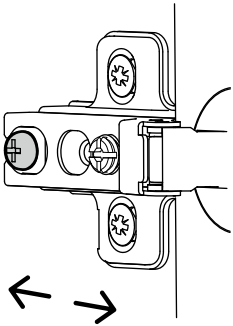
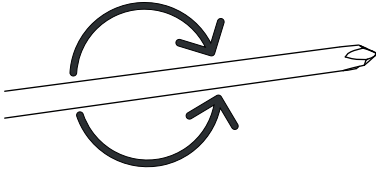
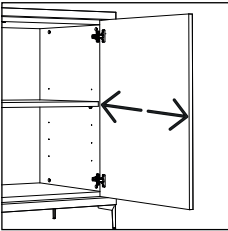
07



08



# AFINAÇÃO DA PORTA





**ANTARTE**

design for life

SEDE:

AV. DA ZONA INDUSTRIAL, 222

4585-303 REBORDOSA

PAREDES, PORTUGAL

+351 224 119 350

(chamada para a rede fixa nacional)

ANTARTE@ANTARTE.PT

**WWW.ANTARTE.PT**