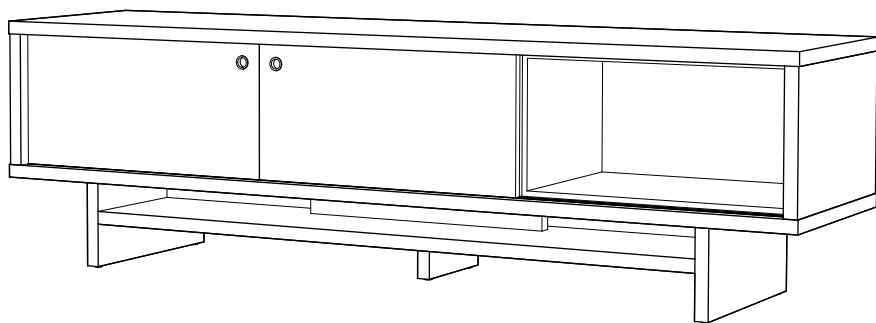


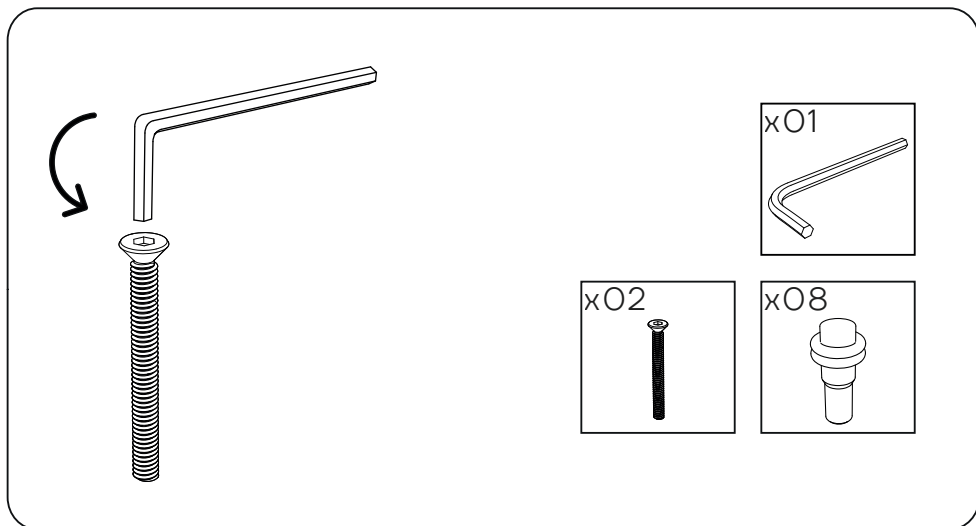
INSTRUÇÕES DE MONTAGEM  
MÓVEL TV 2 PORTAS CORRER

DALLAS



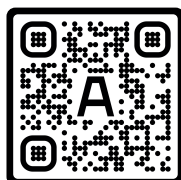
**ANTARTE**

design for life

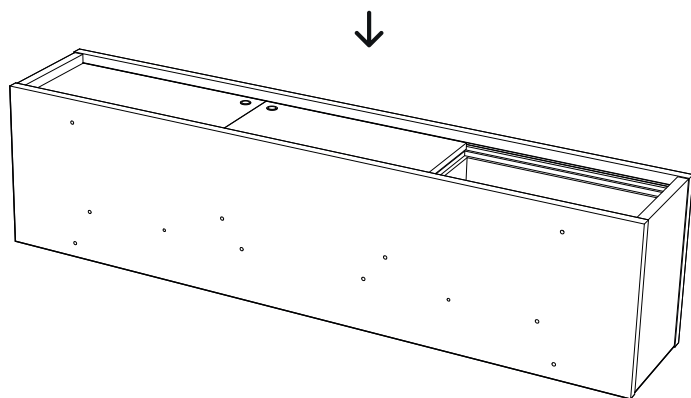


# Obrigado pela sua preferência!

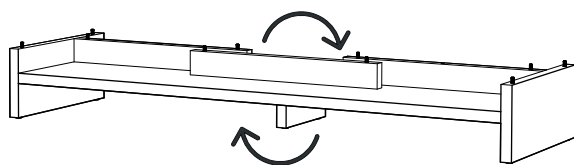
O design, a elegância e o conforto estão agora mais perto de si!



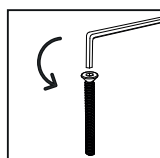
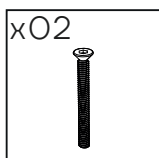
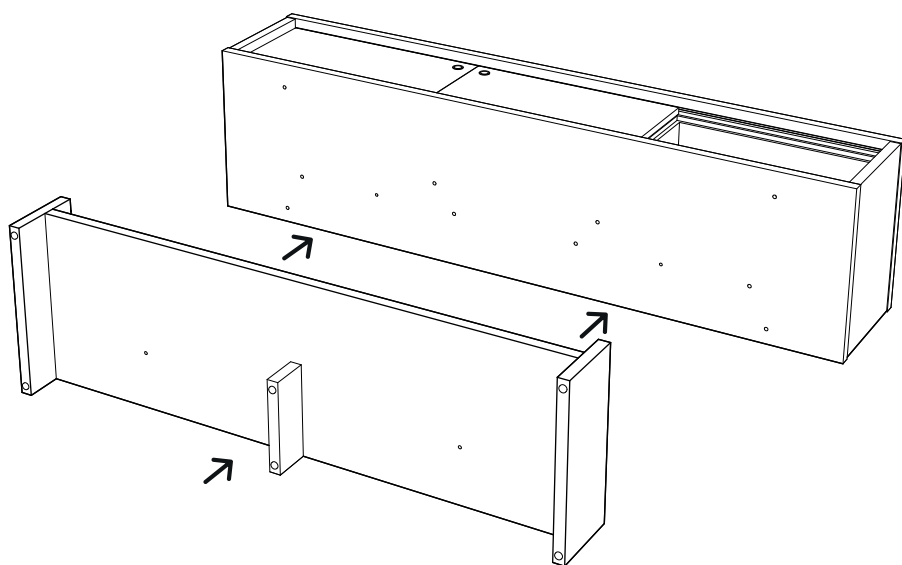
01



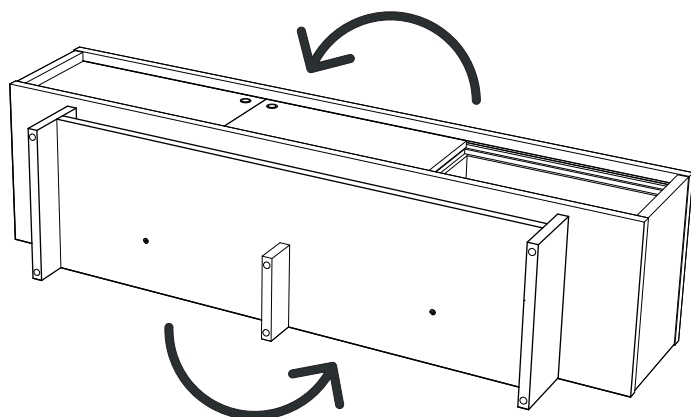
02



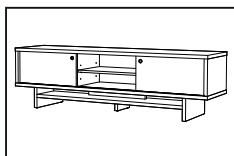
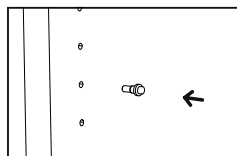
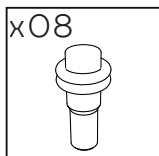
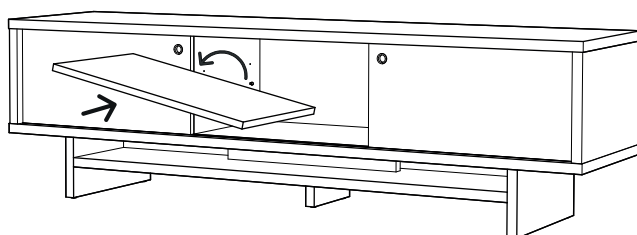
03

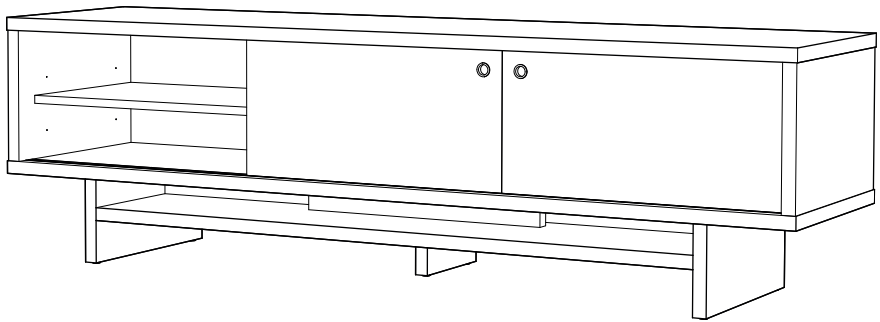


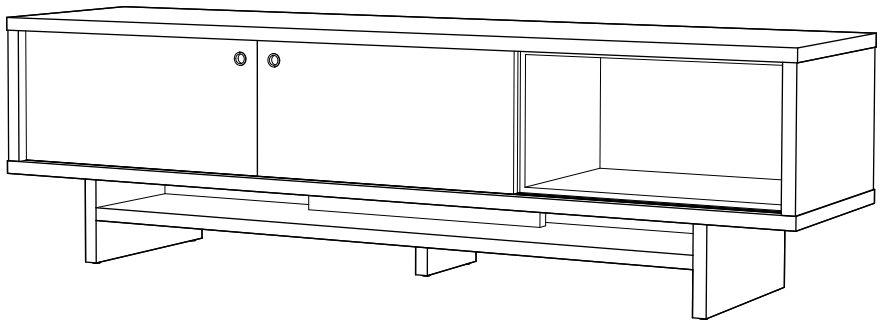
04



05









**ANTARTE**

design for life

SEDE:

AV. DA ZONA INDUSTRIAL, 222

4585-303 REBORDOSA

PAREDES, PORTUGAL

+351 224 119 350

(chamada para a rede fixa nacional)

ANTARTE@ANTARTE.PT

**WWW.ANTARTE.PT**