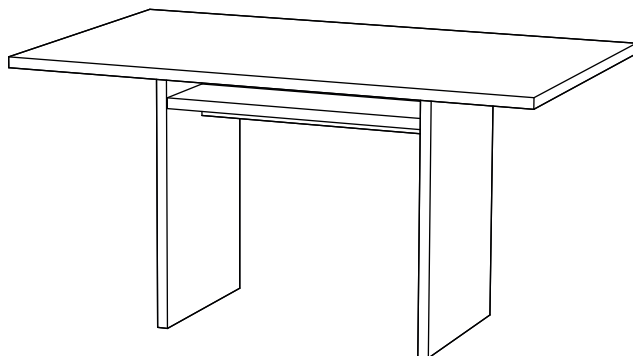


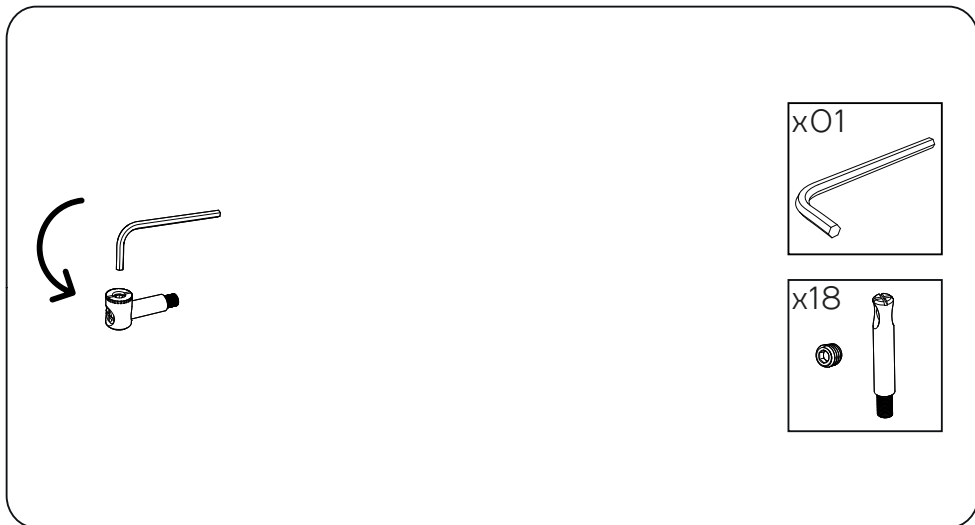
INSTRUÇÕES DE MONTAGEM
MESA REFEIÇÃO RETANGULAR
TAMPO MADEIRA

DALLAS



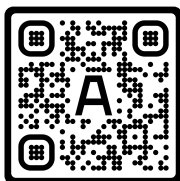
ANTARTE

design for life

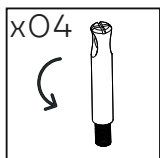
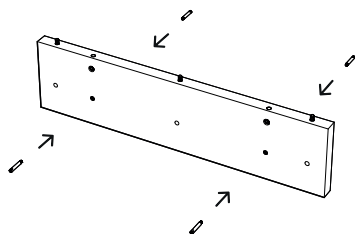


Obrigado pela sua preferência!

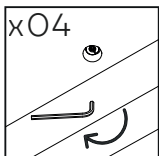
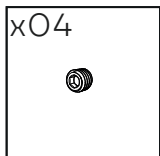
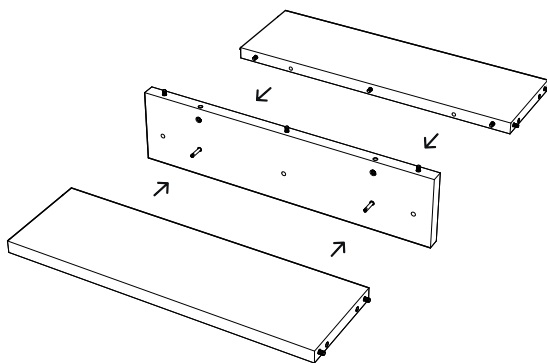
O design, a elegância e o conforto
estão agora mais perto de si!



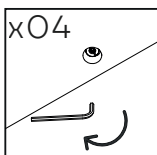
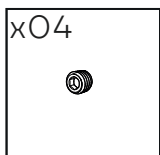
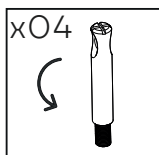
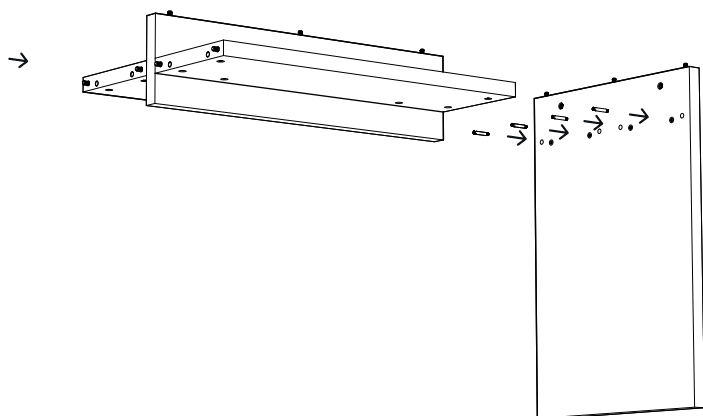
01

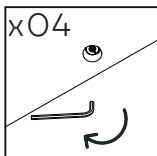
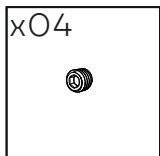
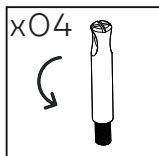
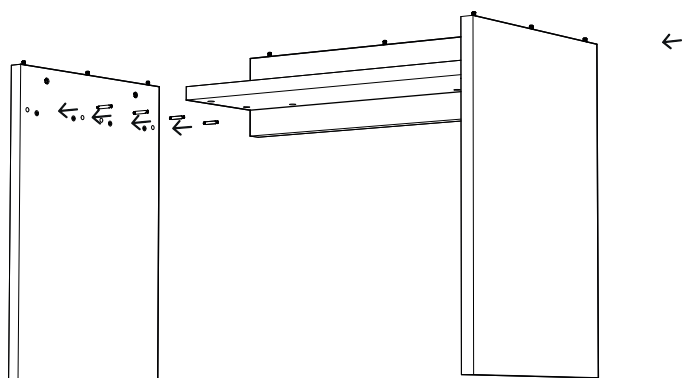


02

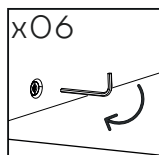
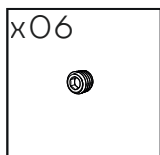
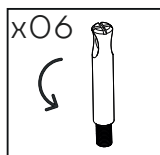
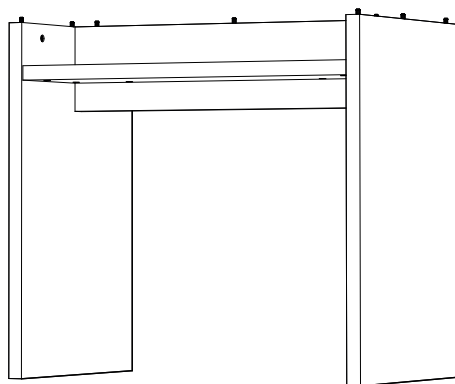
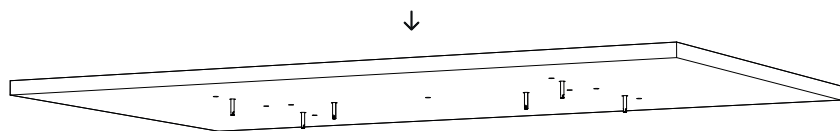


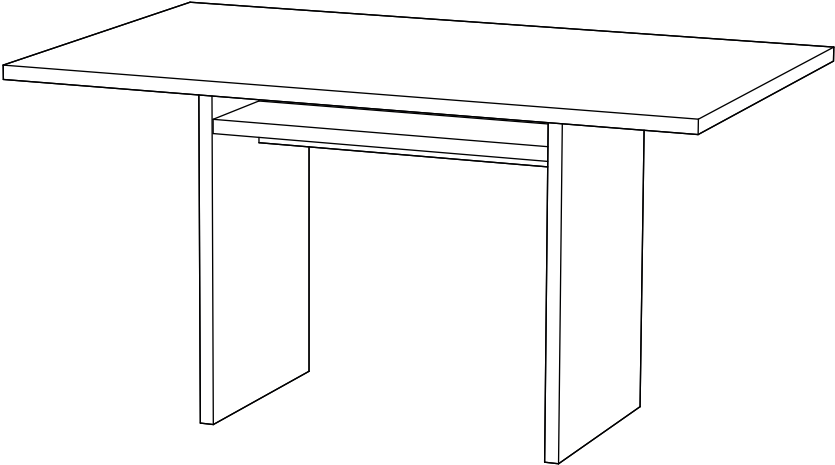
03





05







ANTARTE

design for life

SEDE:
AV. DA ZONA INDUSTRIAL, 222
4585-303 REBORDOSA
PAREDES, PORTUGAL
+351 224 119 350
(chamada para a rede fixa nacional)
ANTARTE@ANTARTE.PT
WWW.ANTARTE.PT