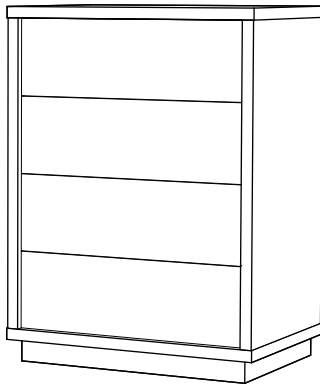


INSTRUÇÕES DE MONTAGEM  
**CAMISEIRO 4 GAVETAS**

**DALLAS**

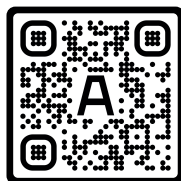


**ANTARTE**

design for life

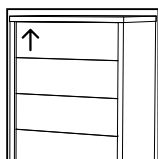
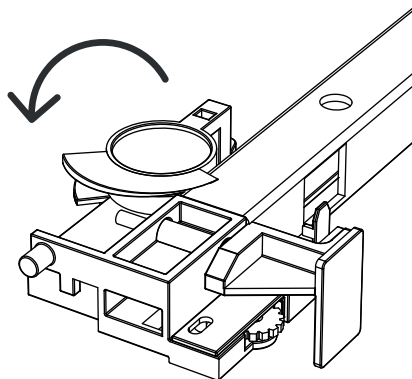
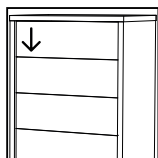
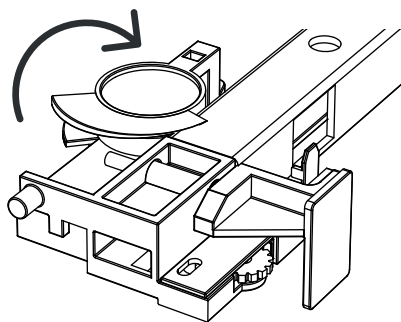
# Obrigado pela sua preferência!

O design, a elegância e o conforto  
estão agora mais perto de si!

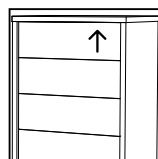
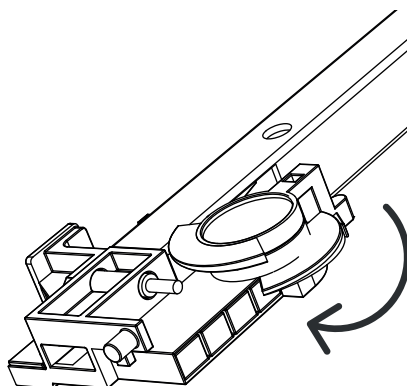
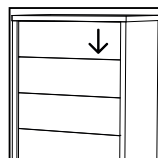
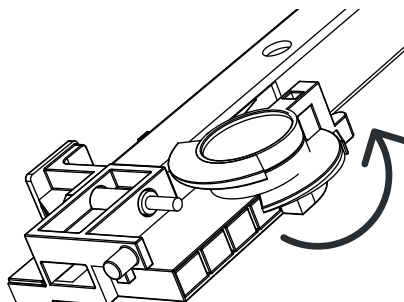


# AFINAÇÃO DA GAVETA

## CORREDIÇA LADO ESQUERDO



## CORREDIÇA LADO DIREITO





**ANTARTE**

design for life

SEDE:  
AV. DA ZONA INDUSTRIAL, 222  
4585-303 REBORDOSA  
PAREDES, PORTUGAL  
+351 224 119 350  
(chamada para a rede fixa nacional)  
ANTARTE@ANTARTE.PT  
**WWW.ANTARTE.PT**