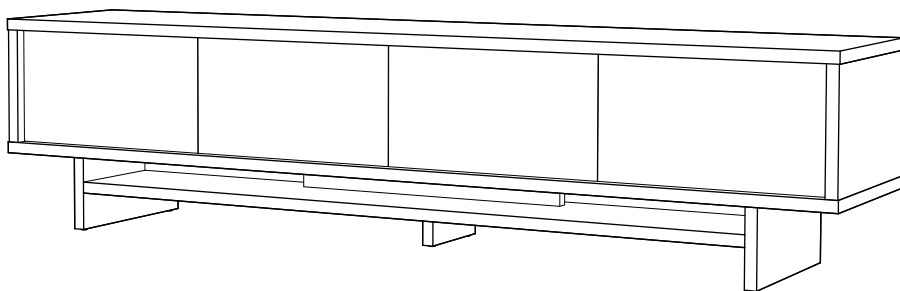


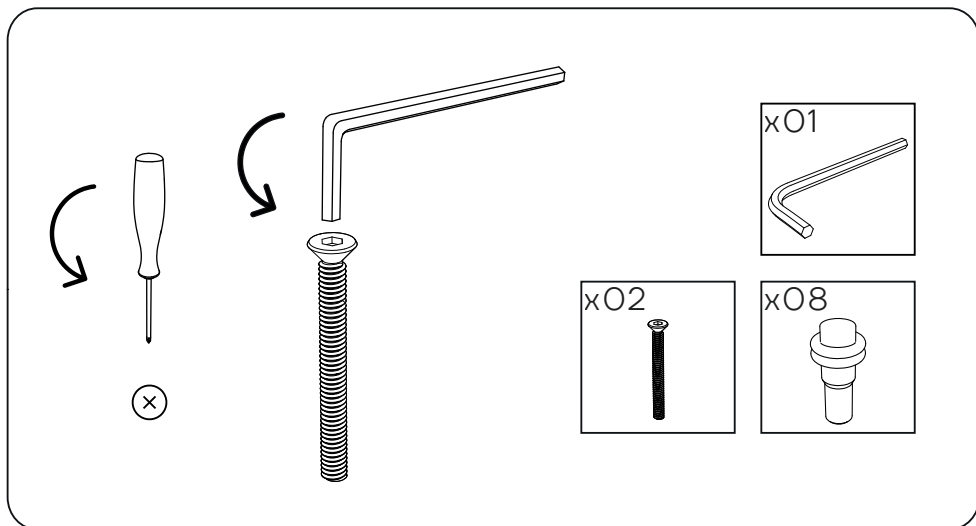
INSTRUÇÕES DE MONTAGEM
MÓVEL TV 4 PORTAS

DALLAS



ANTARTE

design for life

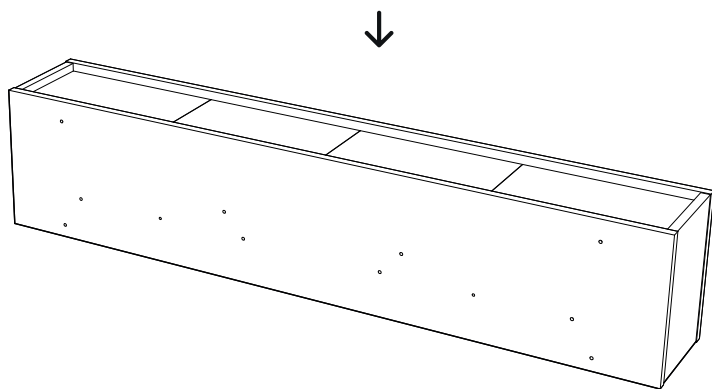


Obrigado pela sua preferência!

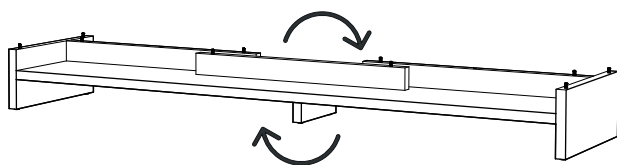
O design, a elegância e o conforto estão agora mais perto de si!



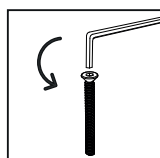
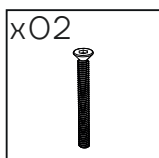
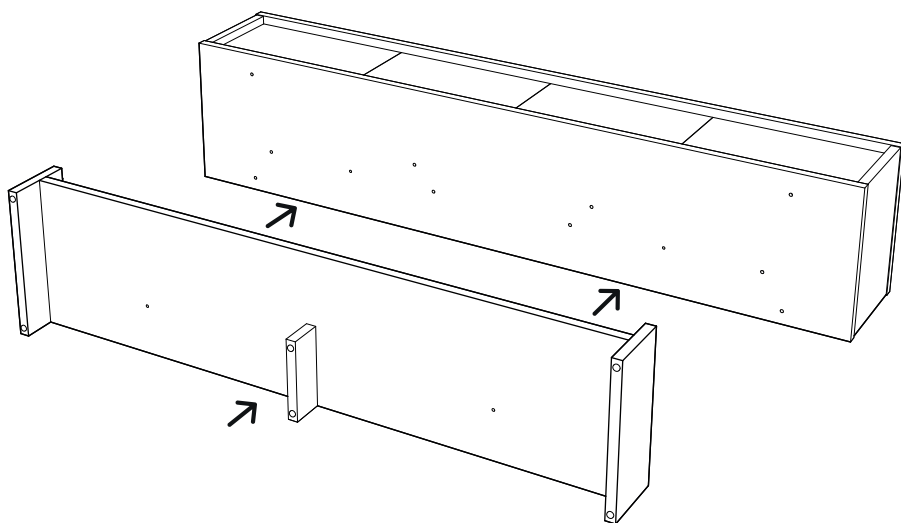
01



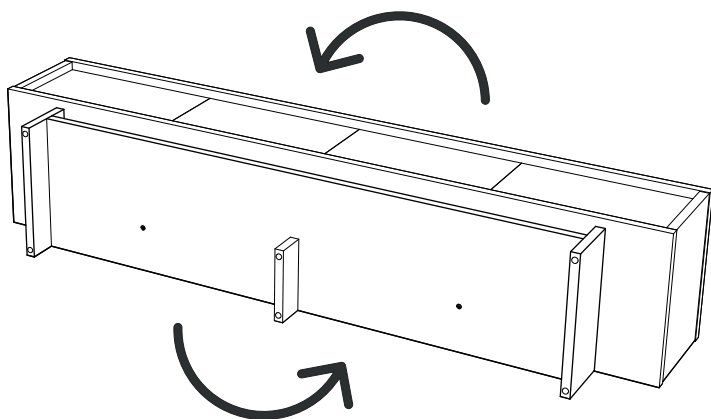
02



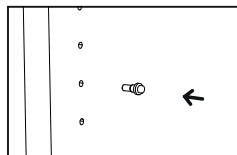
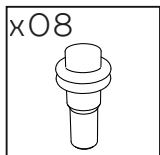
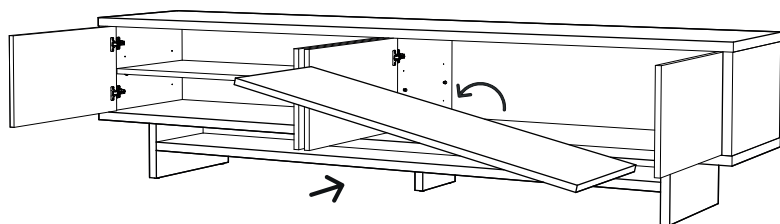
03



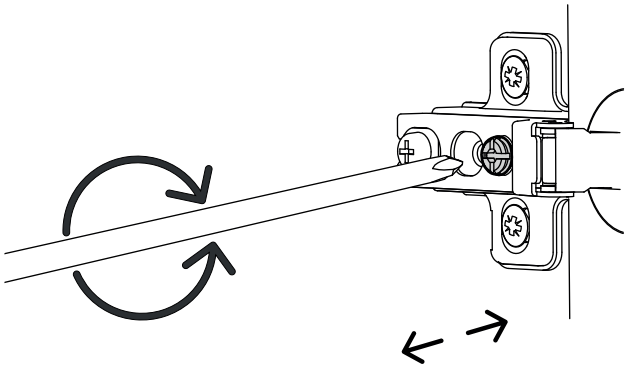
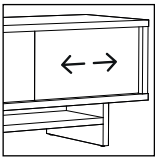
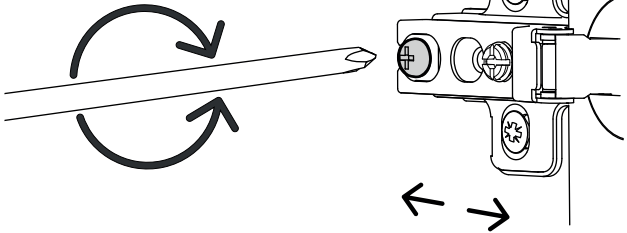
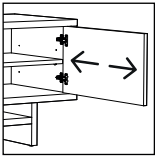
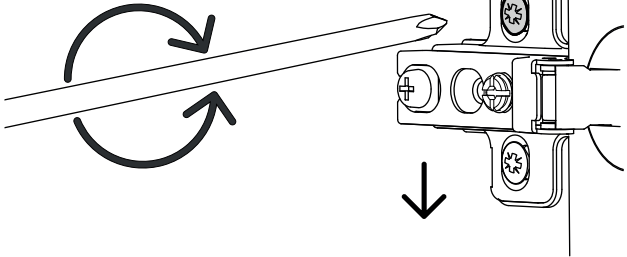
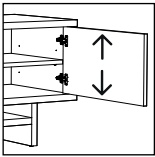
04

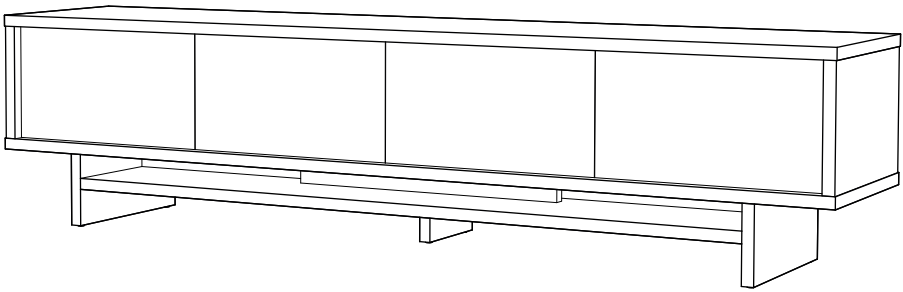


05



AFINAÇÃO DA PORTA







ANTARTE

design for life

SEDE:
AV. DA ZONA INDUSTRIAL, 222
4585-303 REBORDOSA
PAREDES, PORTUGAL
+351 224 119 350
(chamada para a rede fixa nacional)
ANTARTE@ANTARTE.PT
WWW.ANTARTE.PT