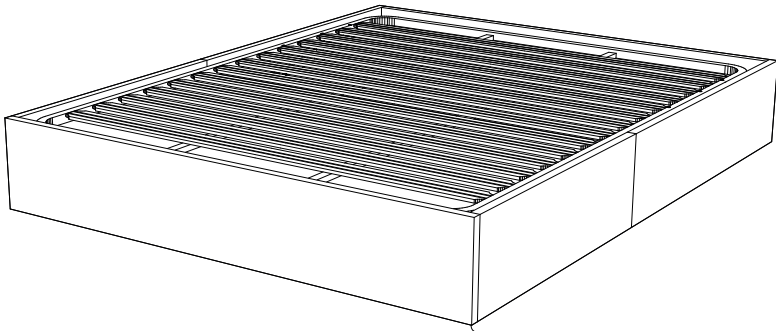


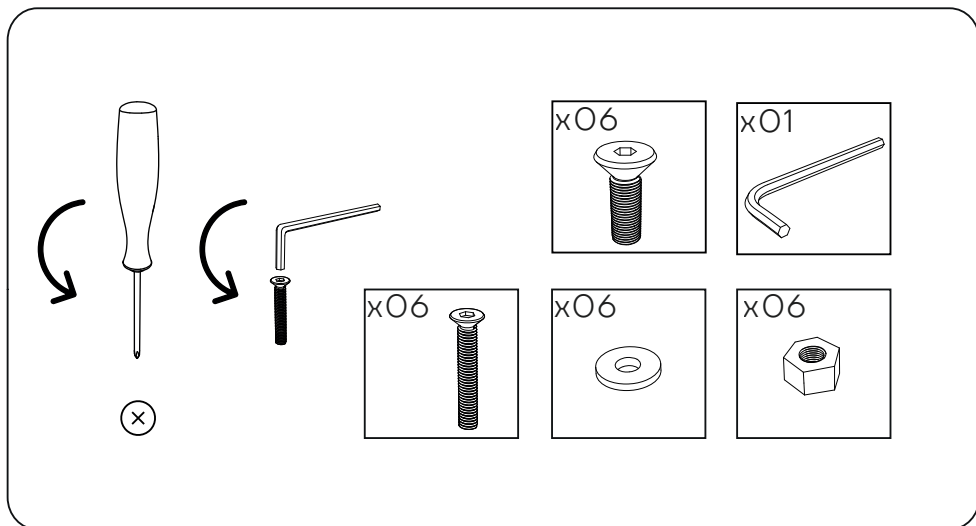
INSTRUÇÕES DE MONTAGEM
CASAL COM ARRUMAÇÃO
E 2 GAVETÕES

DALLAS



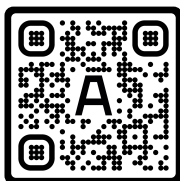
ANTARTE

design for life

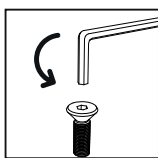
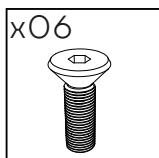
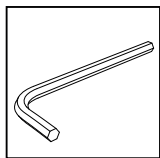
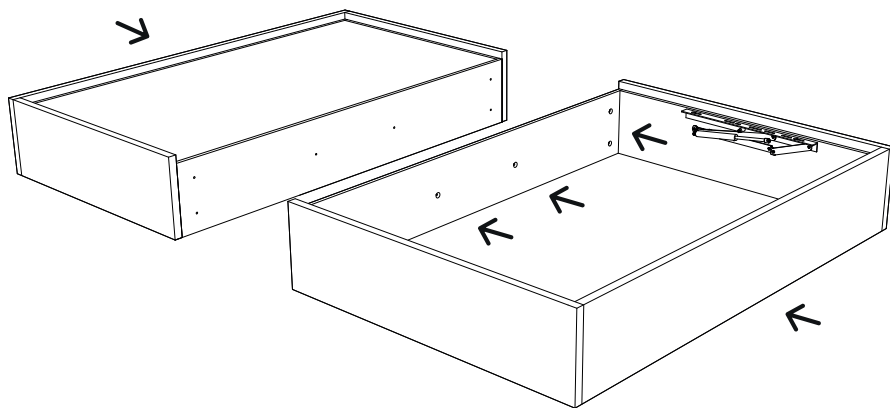


Obrigado pela sua preferência!

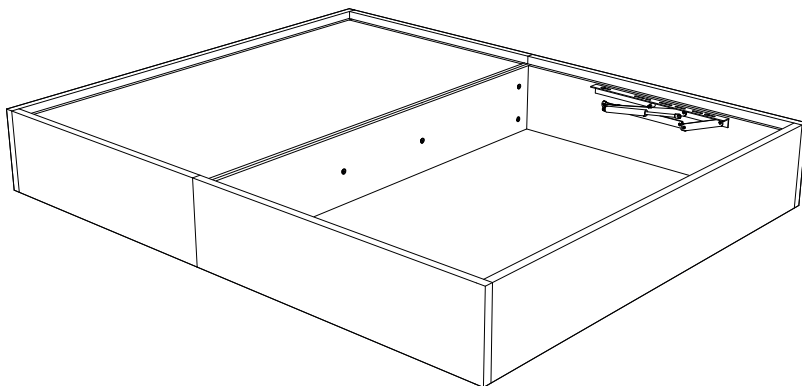
O design, a elegância e o conforto
estão agora mais perto de si!



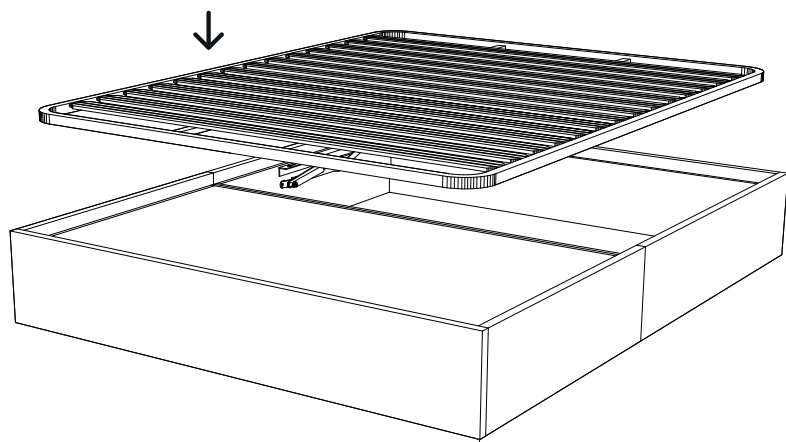
01



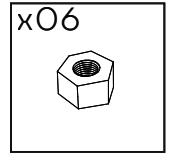
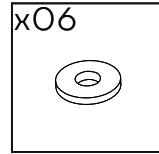
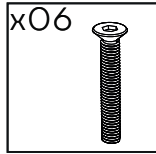
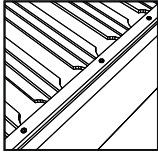
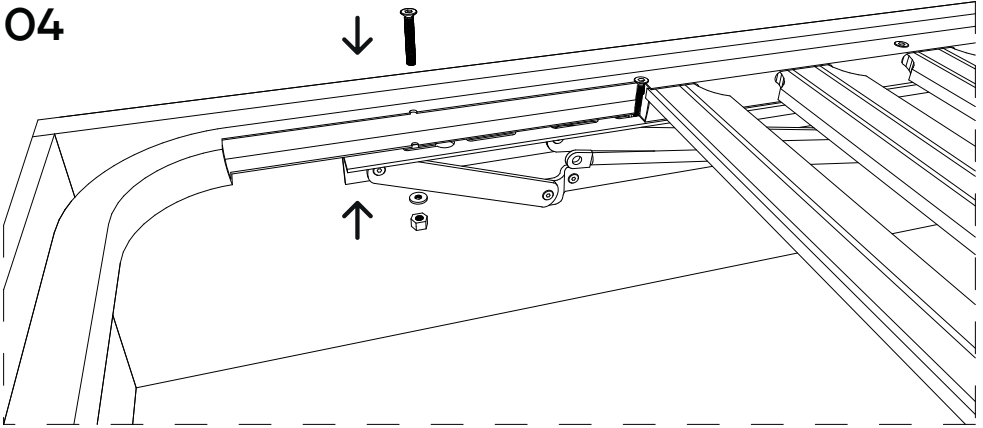
02



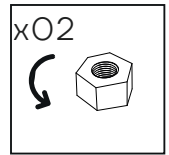
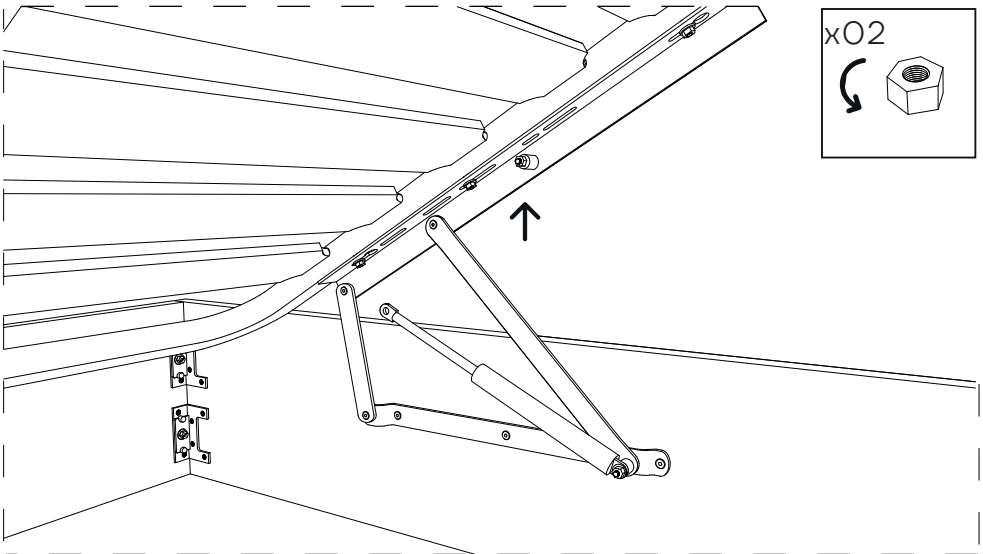
03



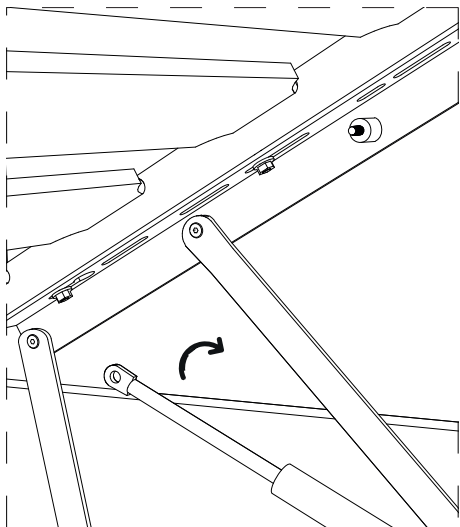
04



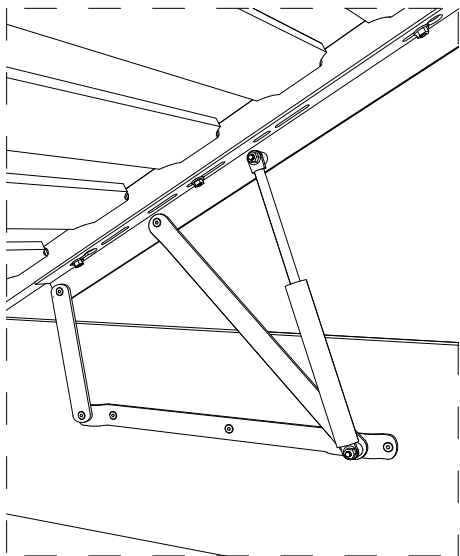
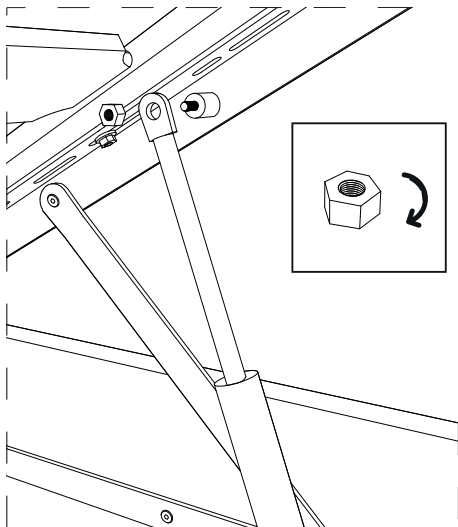
05

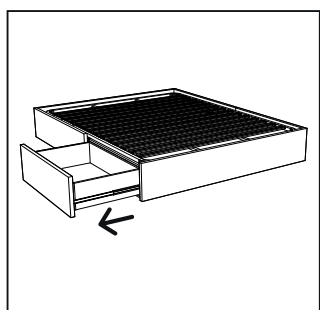
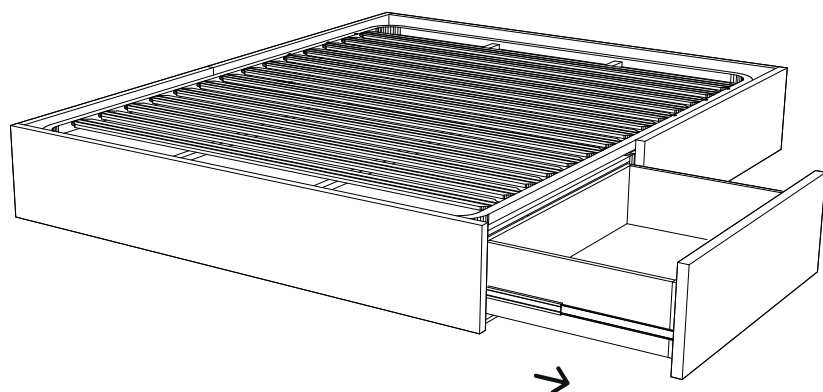


06



07







ANTARTE

design for life

SEDE:
AV. DA ZONA INDUSTRIAL, 222
4585-303 REBORDOSA
PAREDES, PORTUGAL
+351 224 119 350
(chamada para a rede fixa nacional)
ANTARTE@ANTARTE.PT
WWW.ANTARTE.PT