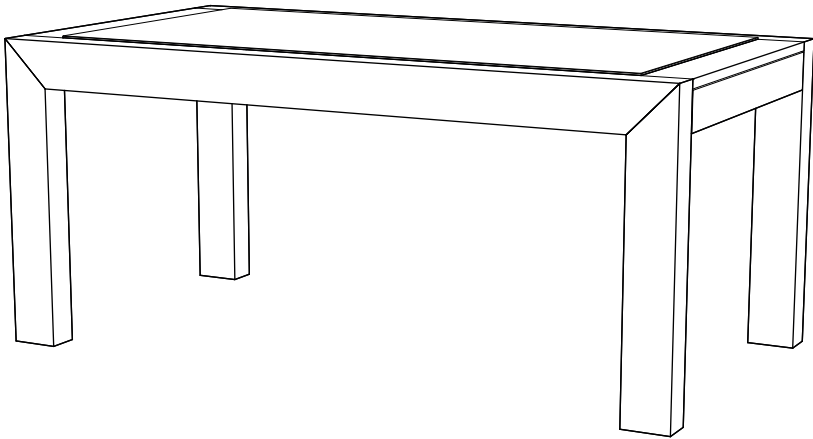


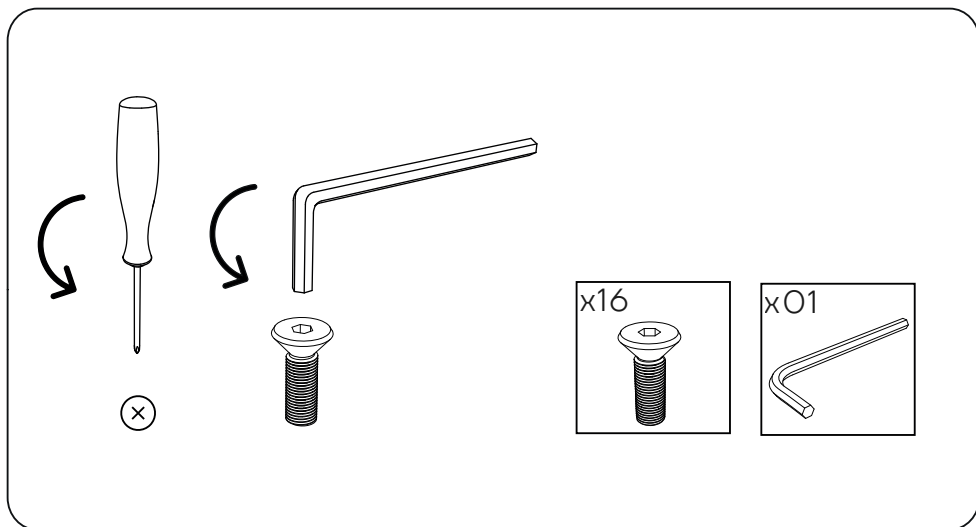
INSTRUÇÕES DE MONTAGEM  
**MESA REFEIÇÃO RETANGULAR  
EXTENSÍVEL TAMPO VIDRO**

**NICE**



**ANTARTE**

design for life

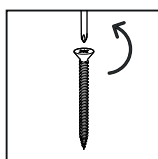
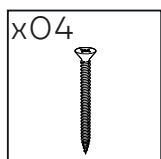
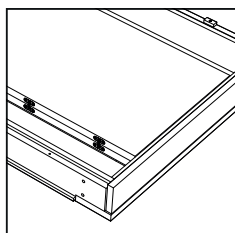
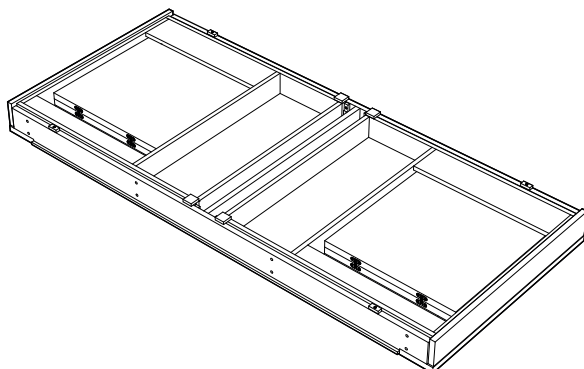
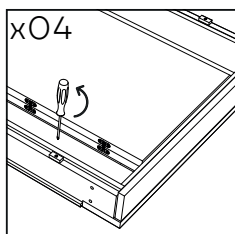


# Obrigado pela sua preferência!

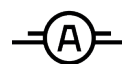
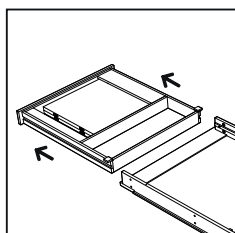
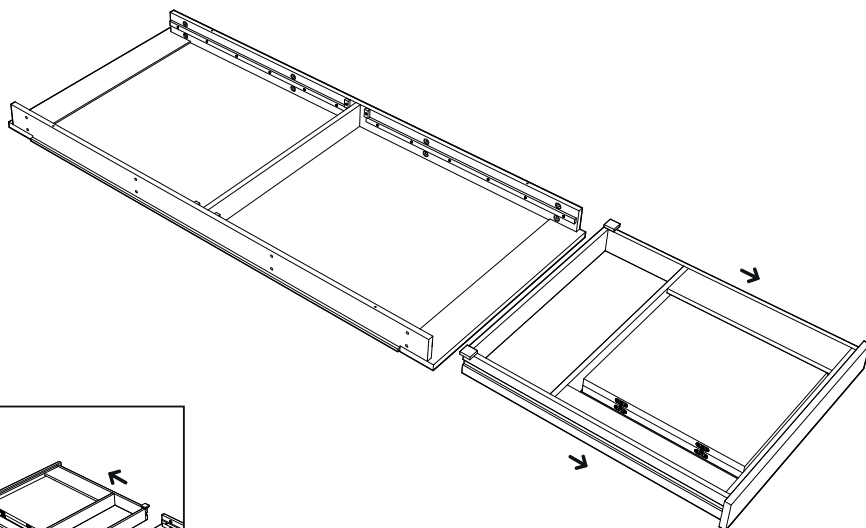
O design, a elegância e o conforto  
estão agora mais perto de si!



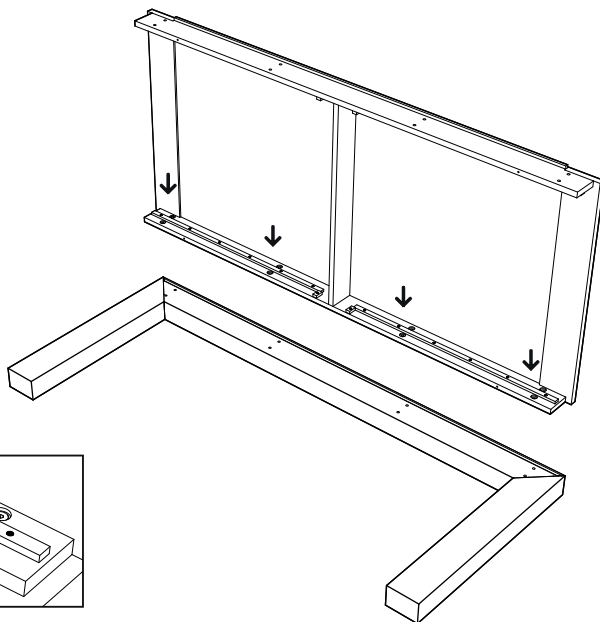
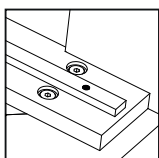
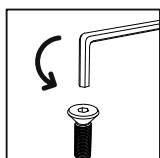
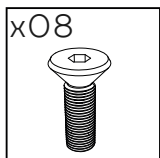
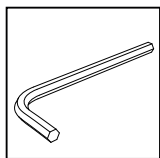
# 01



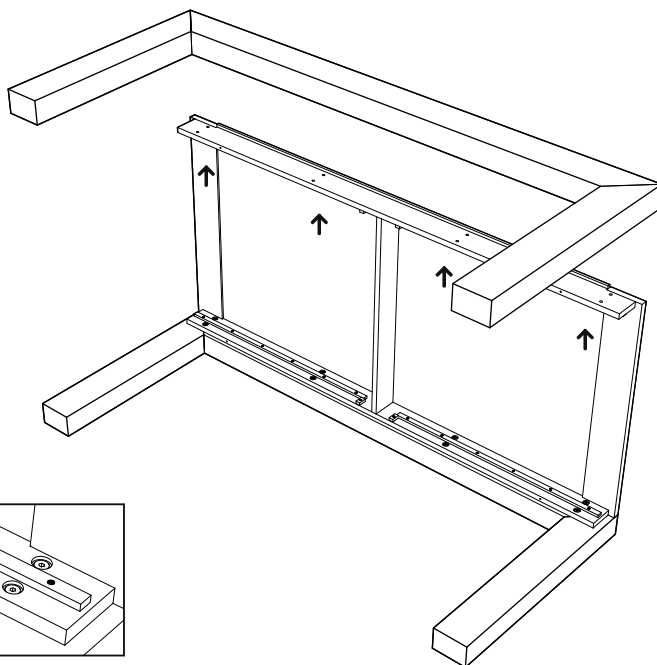
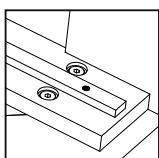
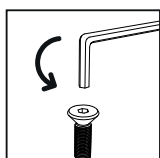
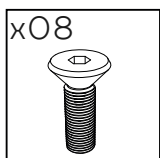
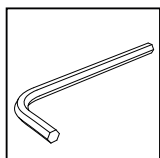
# 02



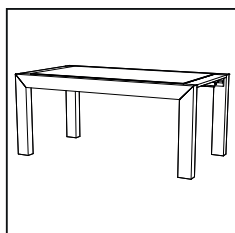
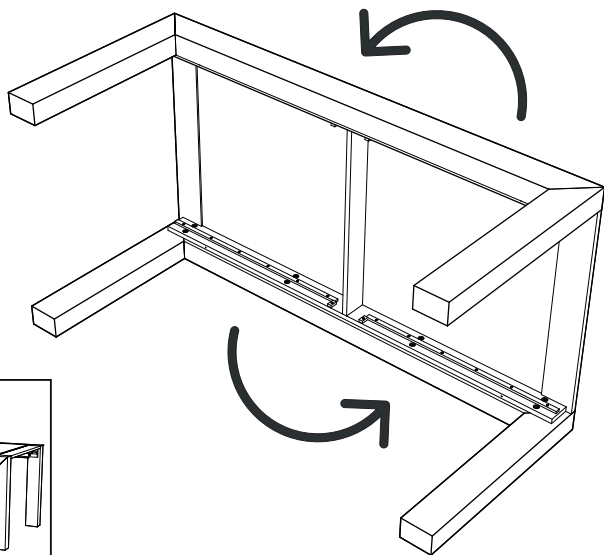
03



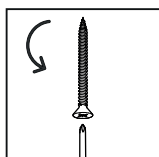
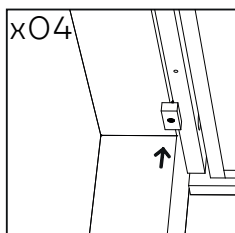
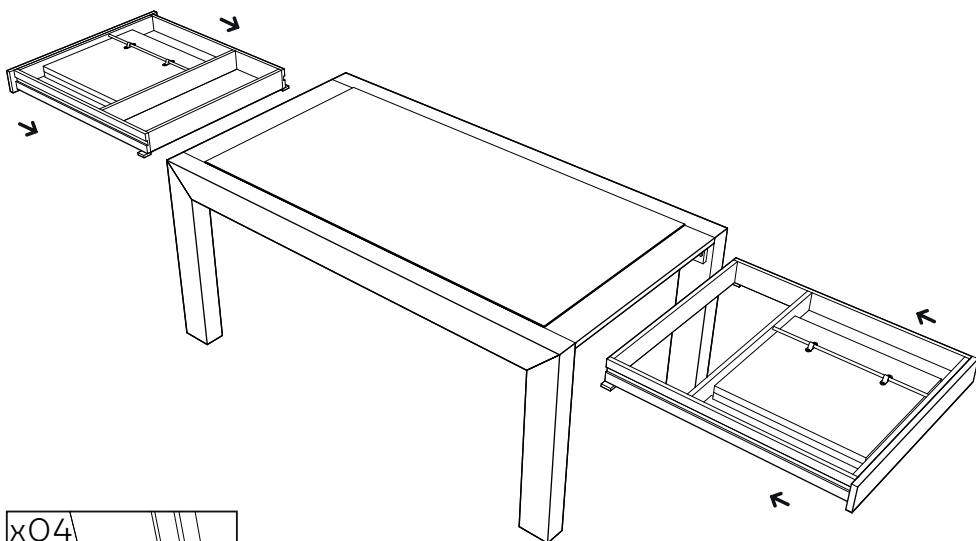
04



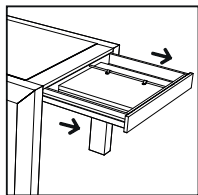
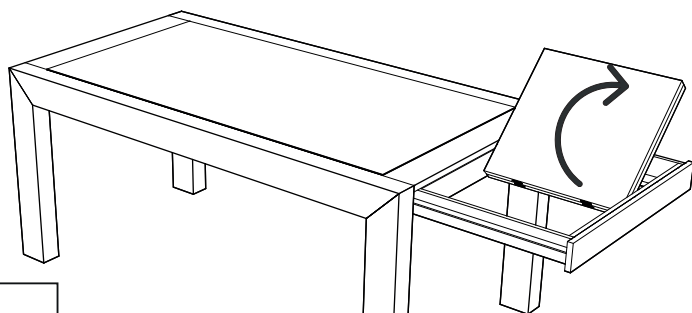
05



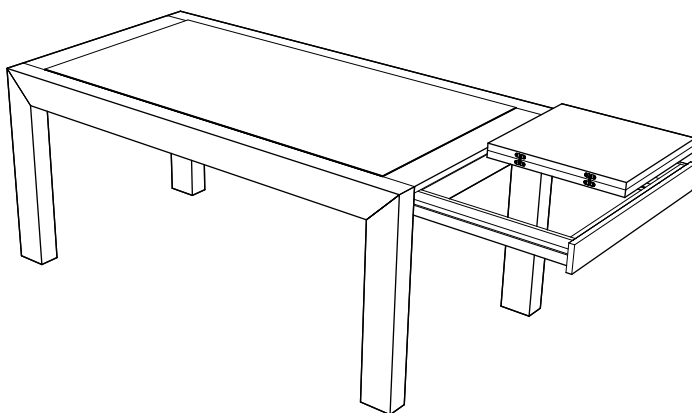
06



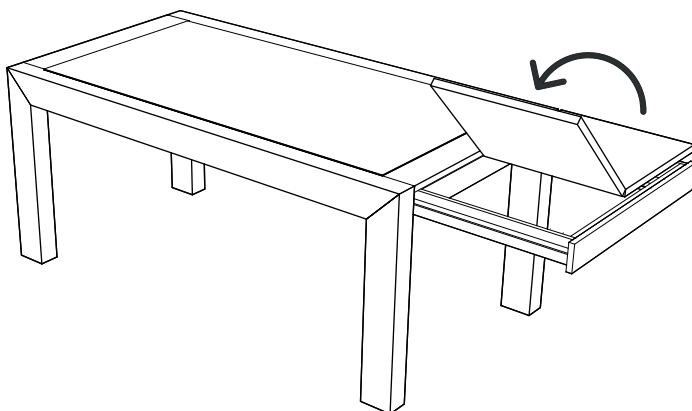
07



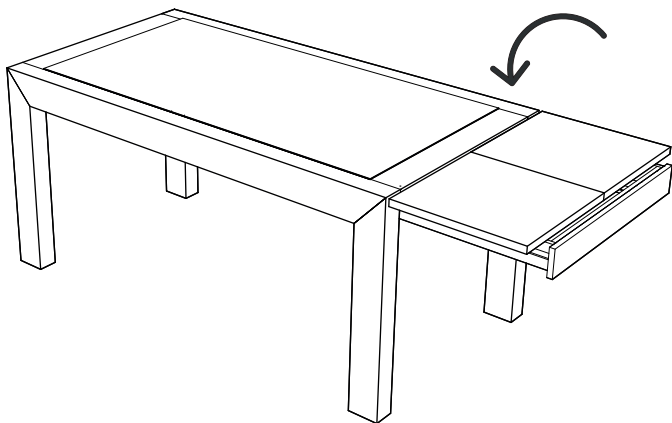
08



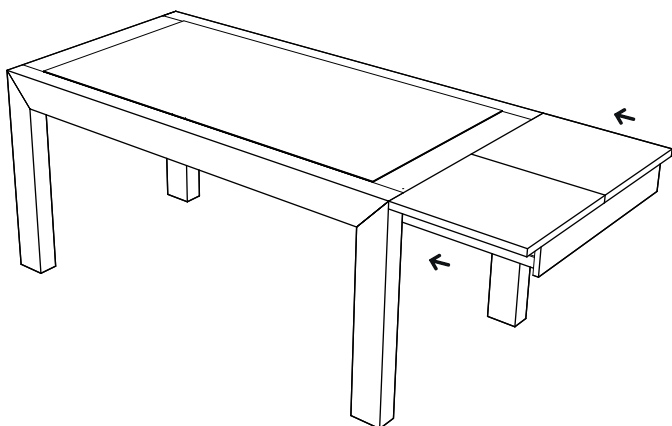
09



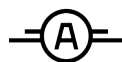
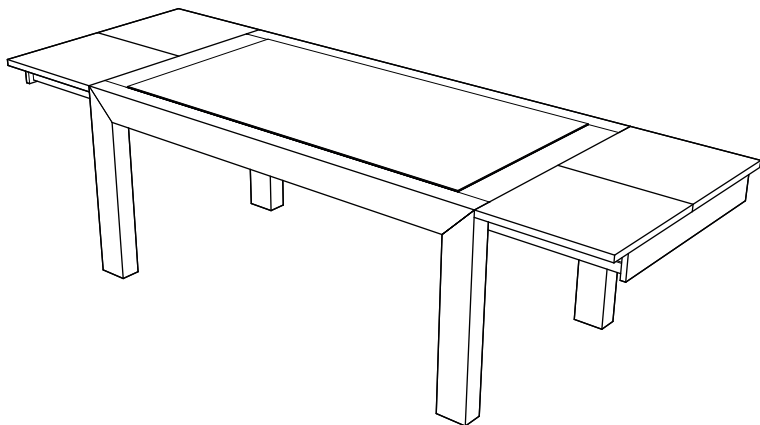
10



11



12





**ANTARTE**

design for life

SEDE:  
AV. DA ZONA INDUSTRIAL, 222  
4585-303 REBORDOSA  
PAREDES, PORTUGAL  
+351 224 119 350  
(chamada para a rede fixa nacional)  
ANTARTE@ANTARTE.PT  
**WWW.ANTARTE.PT**