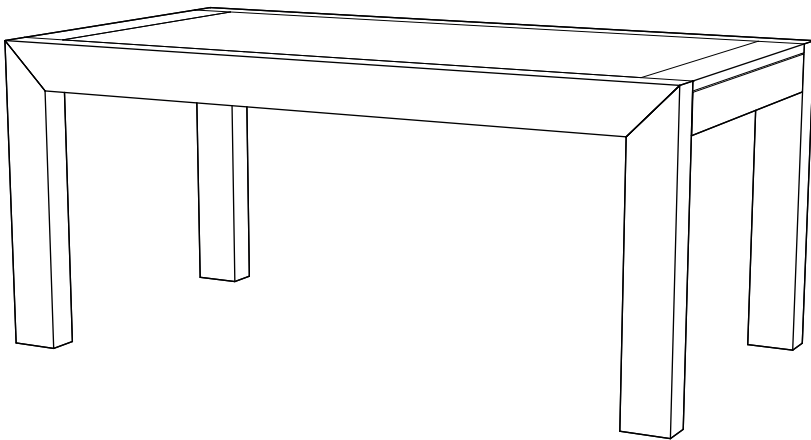


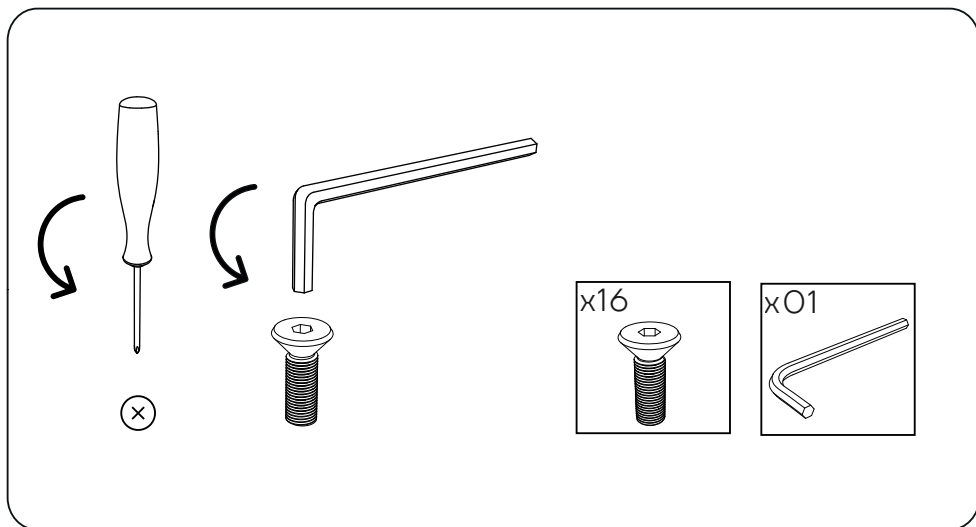
INSTRUÇÕES DE MONTAGEM
**MESA REFEIÇÃO RETANGULAR
EXTENSÍVEL TAMPO MADEIRA**

NICE



ANTARTE

design for life

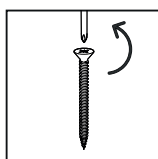
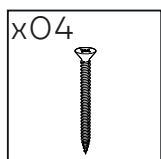
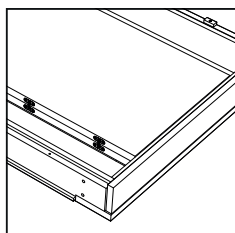
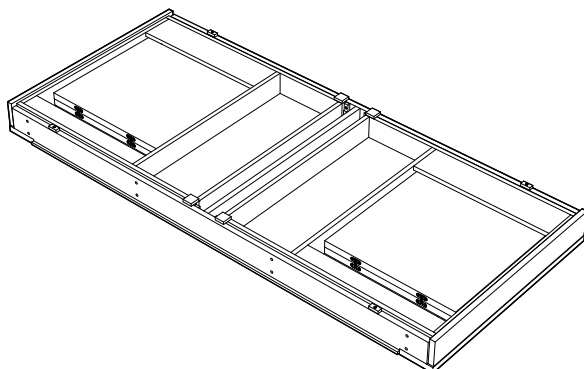
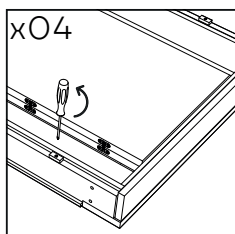


Obrigado pela sua preferência!

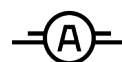
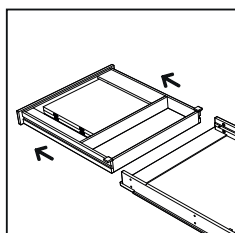
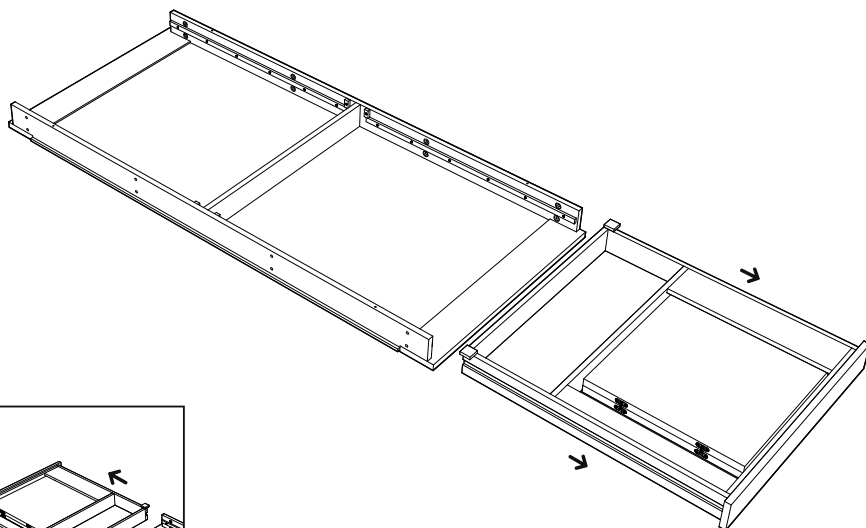
O design, a elegância e o conforto
estão agora mais perto de si!



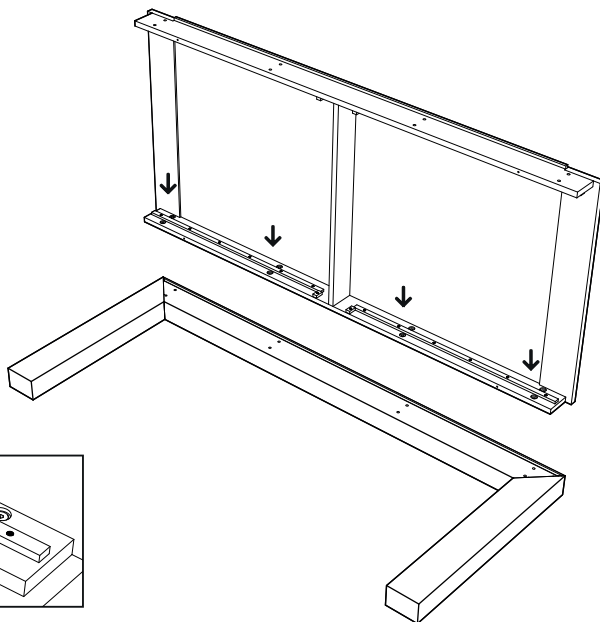
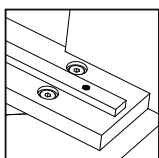
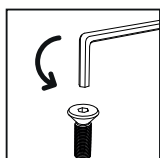
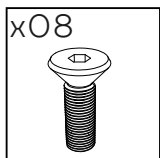
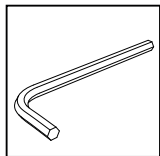
01



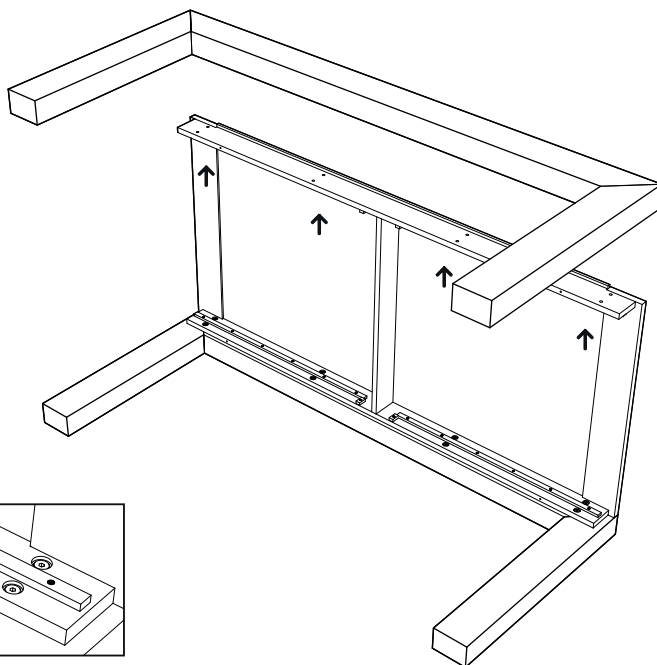
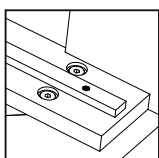
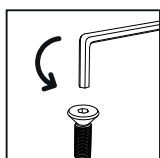
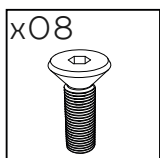
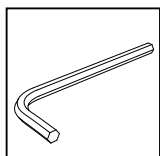
02



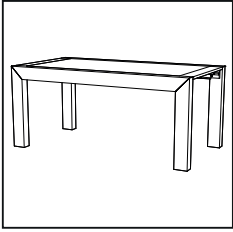
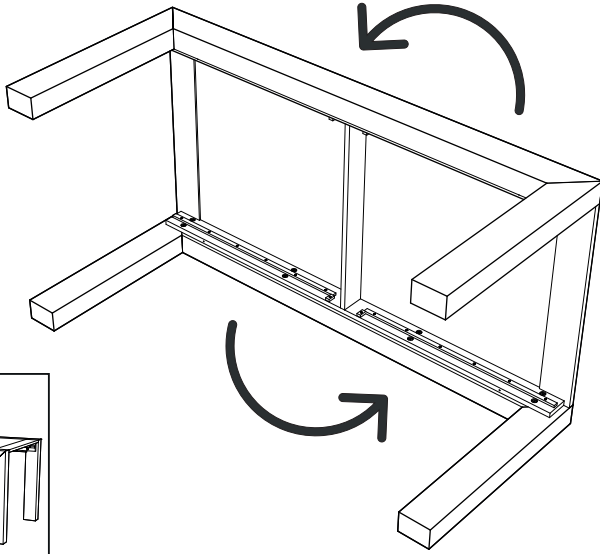
03



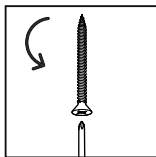
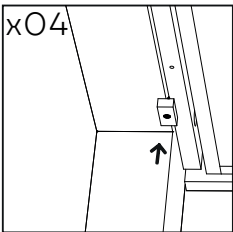
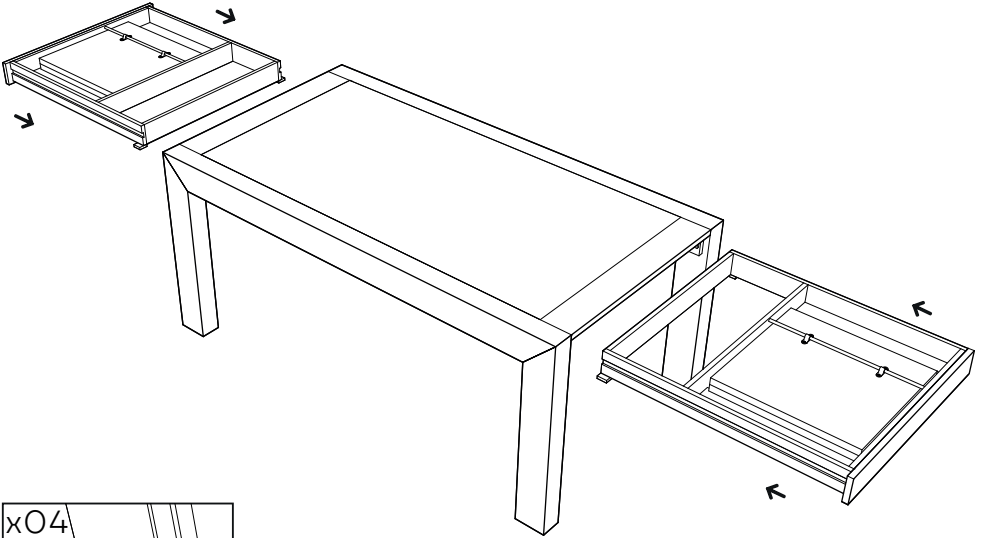
04



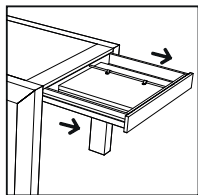
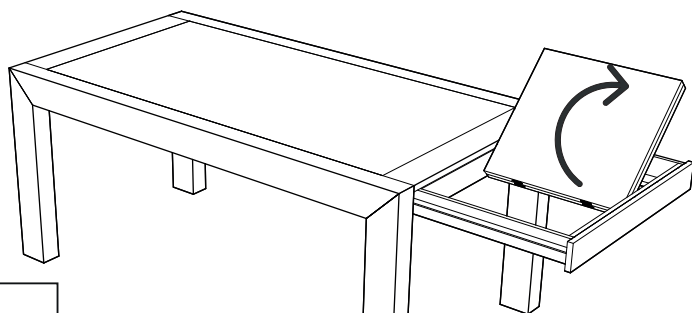
05



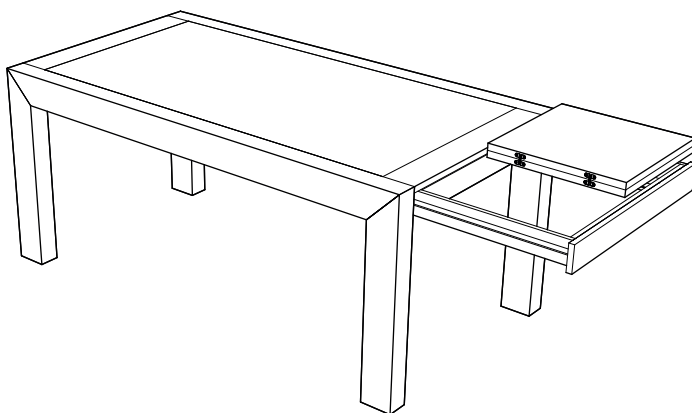
06



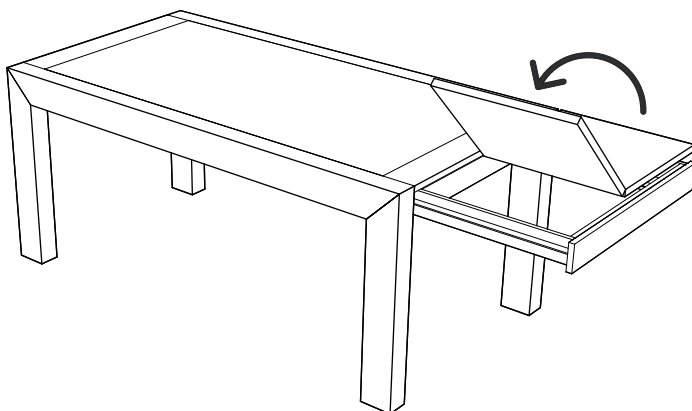
07



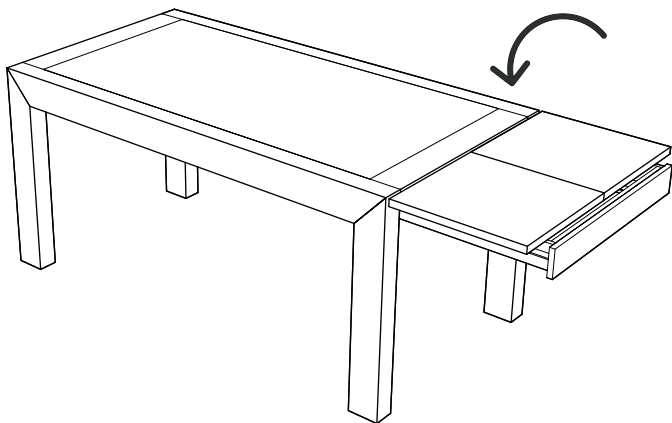
08



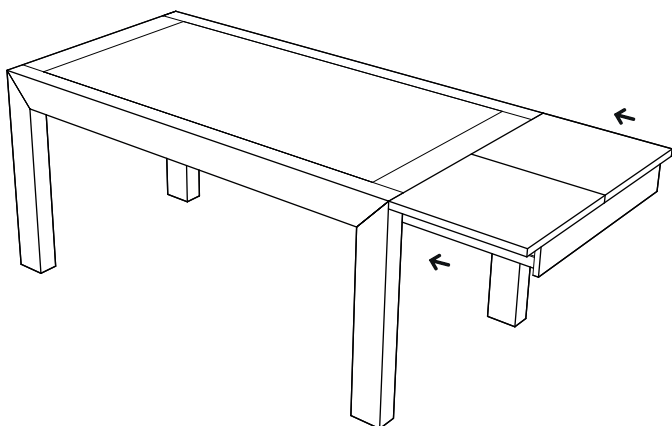
09



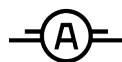
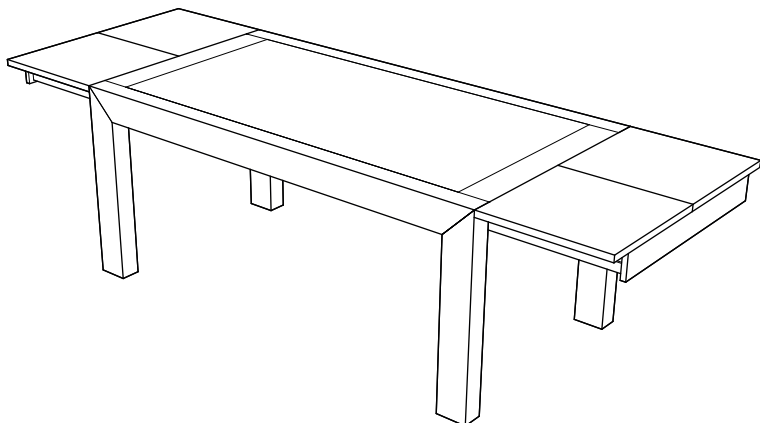
10



11



12





ANTARTE

design for life

SEDE:
AV. DA ZONA INDUSTRIAL, 222
4585-303 REBORDOSA
PAREDES, PORTUGAL
+351 224 119 350
(chamada para a rede fixa nacional)
ANTARTE@ANTARTE.PT
WWW.ANTARTE.PT