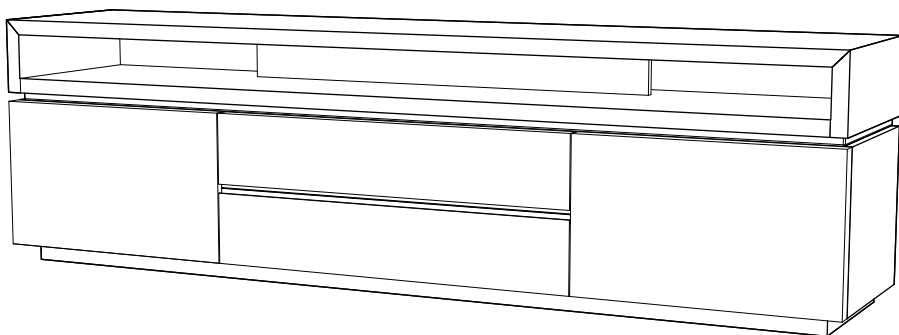


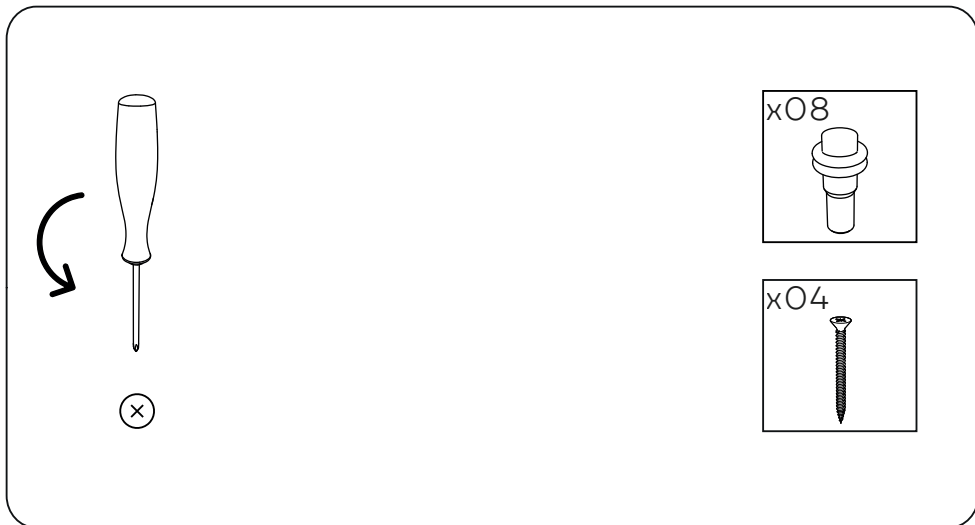
INSTRUÇÕES DE MONTAGEM
BASE TV COM MÓDULO

NICE



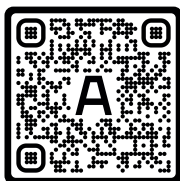
ANTARTE

design for life

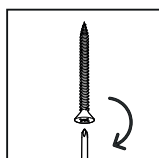
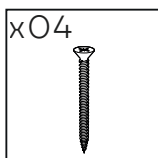
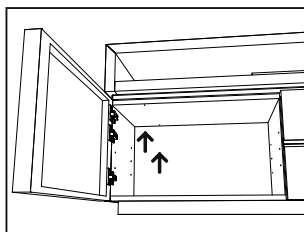
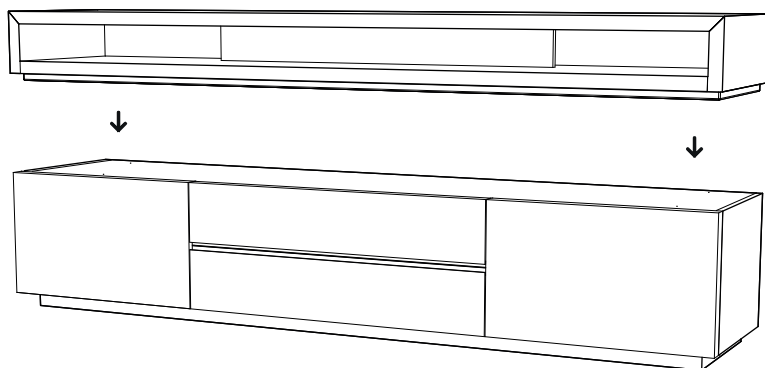


Obrigado pela sua preferência!

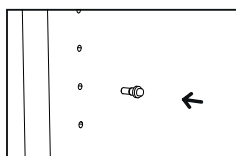
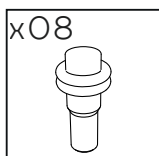
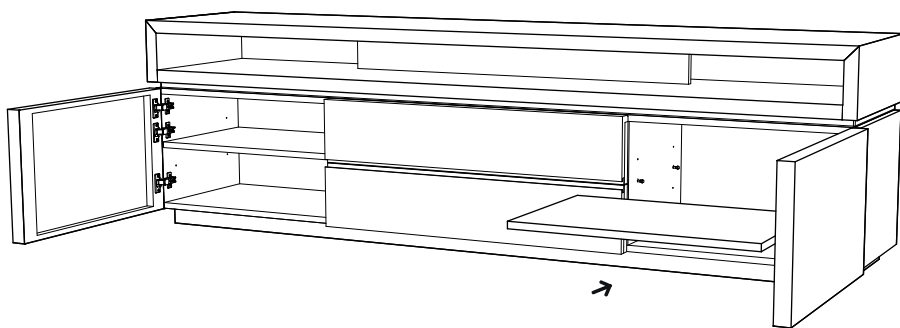
O design, a elegância e o conforto estão agora mais perto de si!

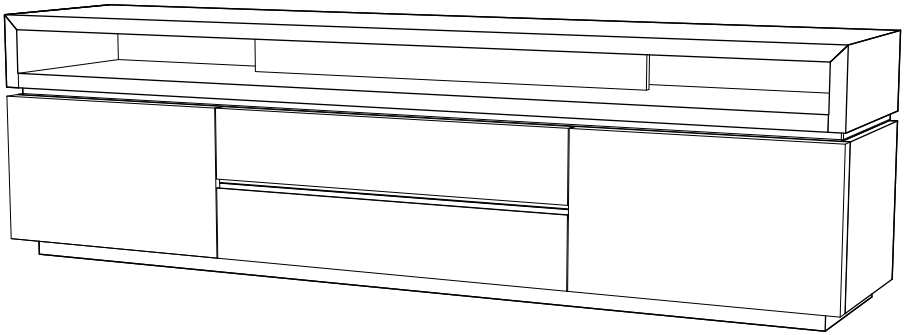


01

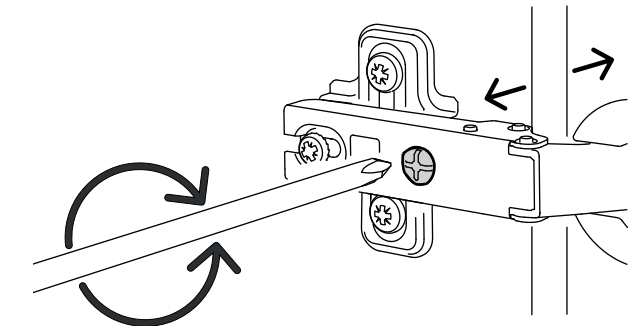
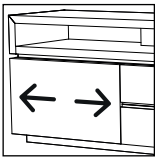
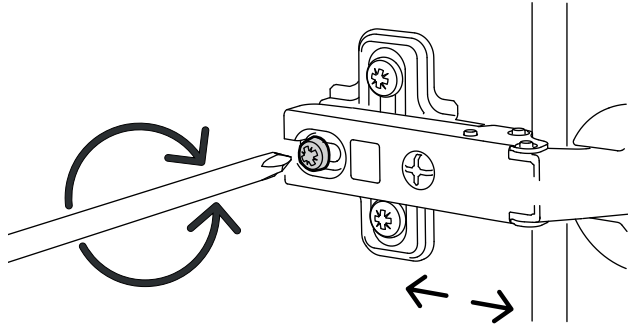
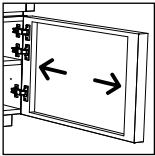
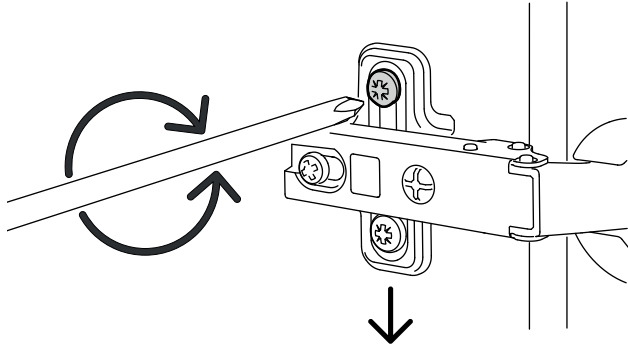
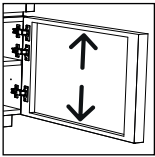


02



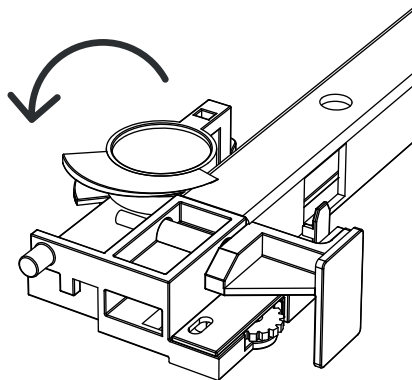
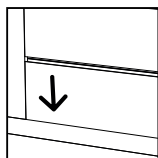
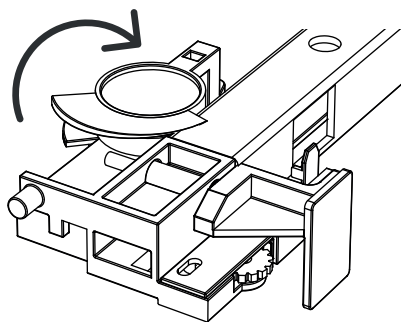


AFINAÇÃO DA PORTA

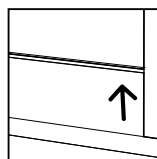
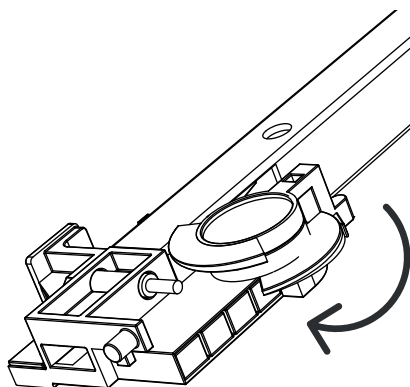
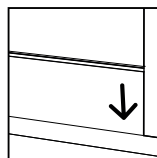
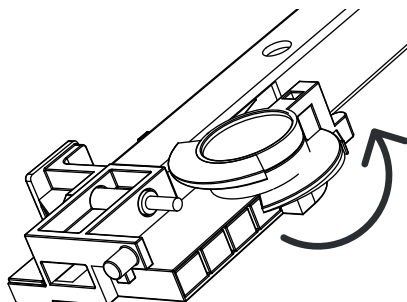


AFINAÇÃO DA GAVETA

CORREDIÇA LADO ESQUERDO



CORREDIÇA LADO DIREITO





ANTARTE

design for life

SEDE:
AV. DA ZONA INDUSTRIAL, 222
4585-303 REBORDOSA
PAREDES, PORTUGAL
+351 224 119 350
(chamada para a rede fixa nacional)
ANTARTE@ANTARTE.PT
WWW.ANTARTE.PT