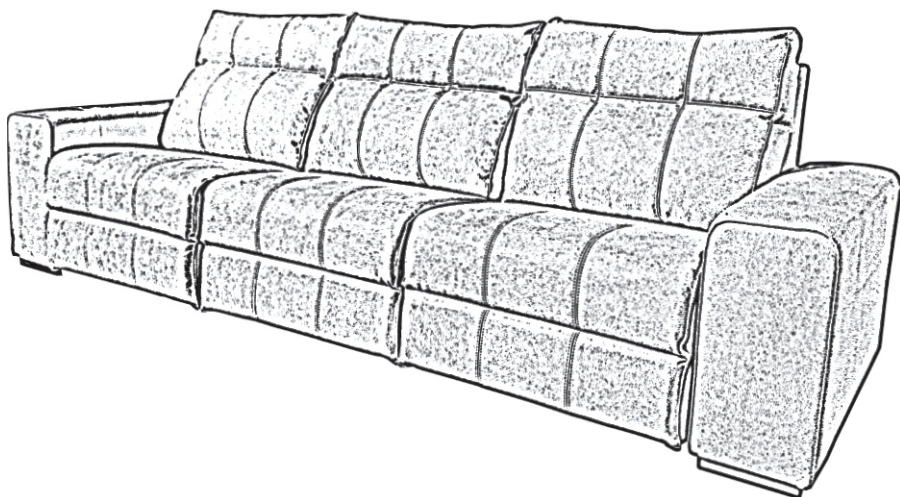


INSTRUÇÕES DE MONTAGEM

NICE

SOFA 3 LUGARES

COM SISTEMA RELAX NOS 2 LUGARES LATERAIS



ANTARTE

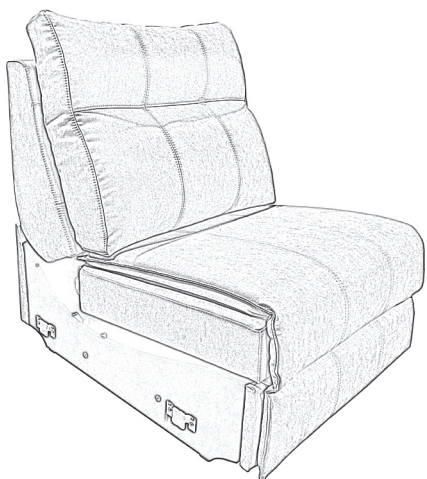
design for life

Obrigado pela sua preferência!

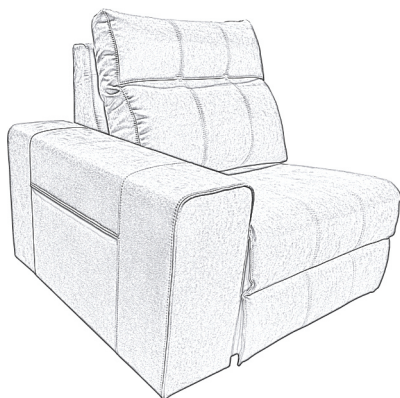
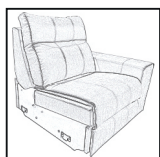
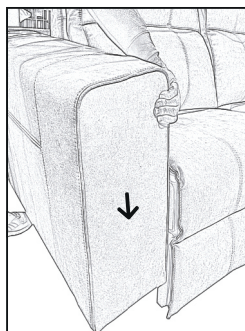
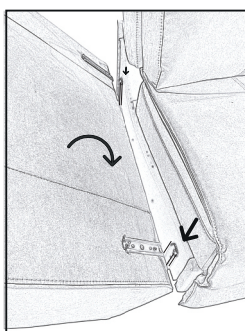
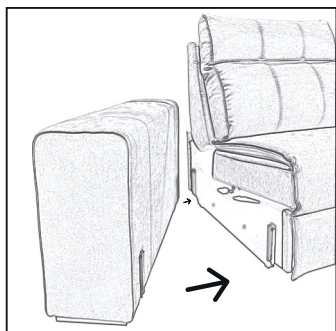
O design, a elegância e o conforto
estão agora mais perto de si!



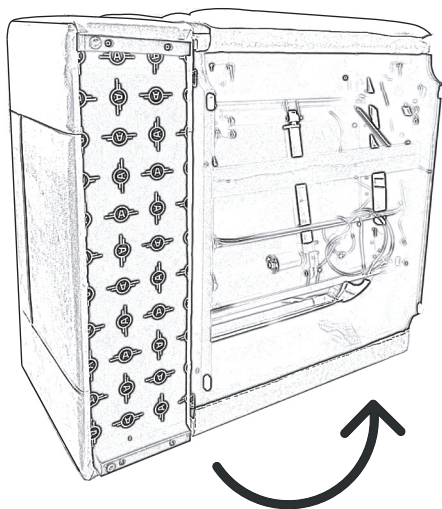
01



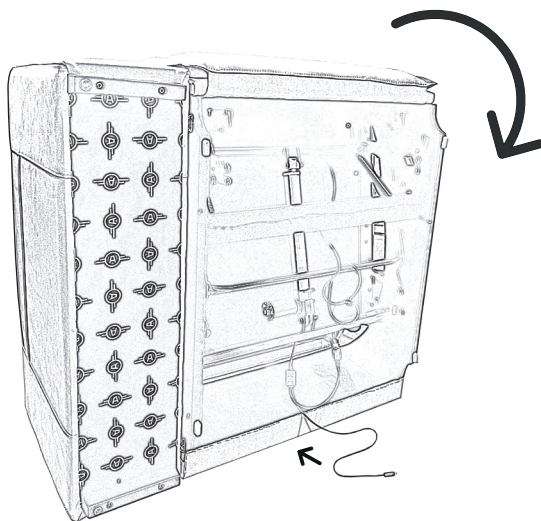
02



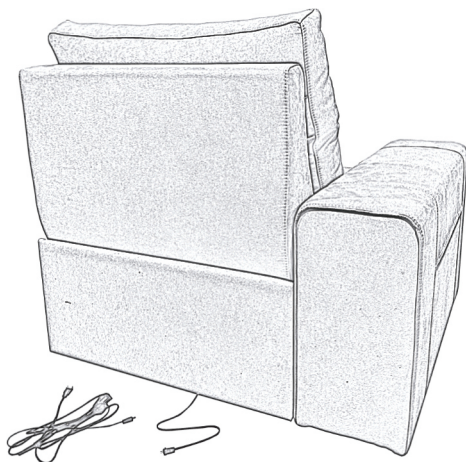
03



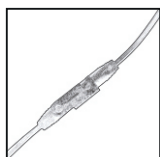
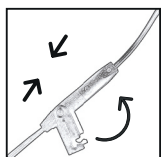
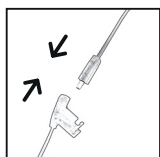
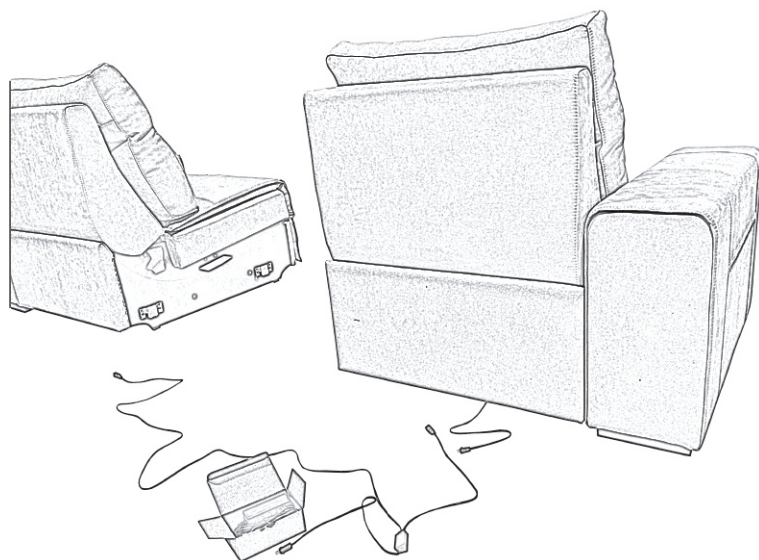
04



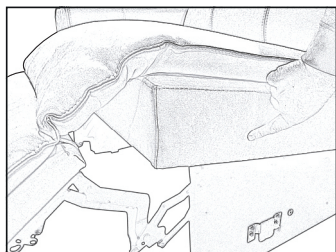
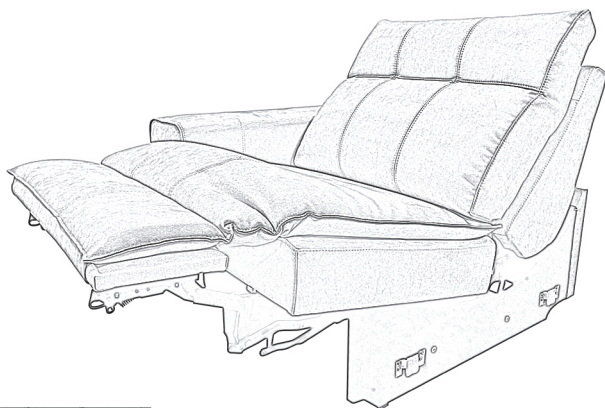
05



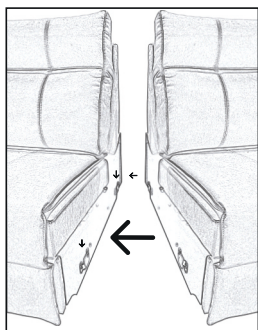
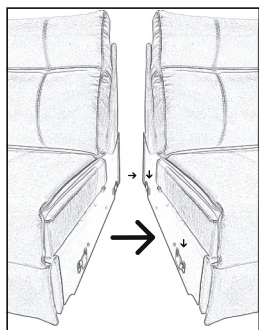
06

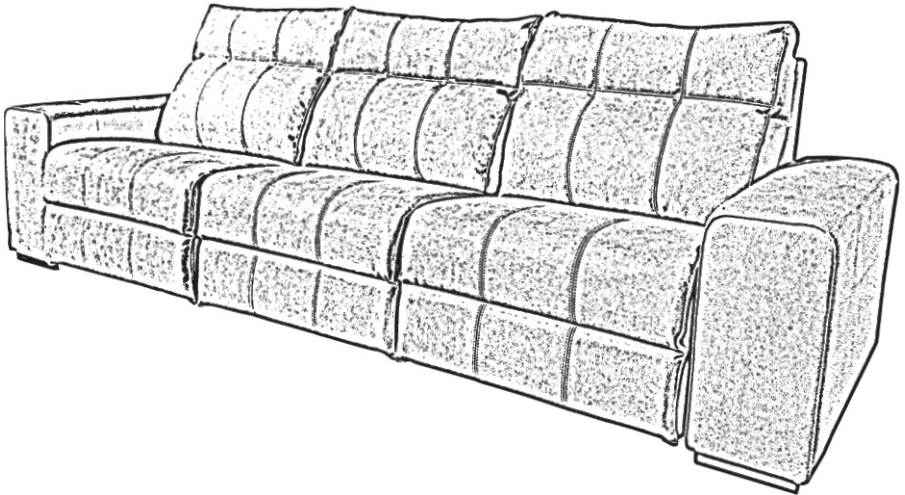


07



08







ANTARTE

design for life

SEDE:
AV. DA ZONA INDUSTRIAL, 222
4585-303 REBORDOSA
PAREDES, PORTUGAL
+351 224 119 350
(chamada para a rede fixa nacional)
ANTARTE@ANTARTE.PT
WWW.ANTARTE.PT