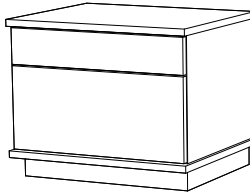


INSTRUÇÕES DE MONTAGEM  
**MESA DE CABECEIRA 2 GAVETAS**

**FLORENÇA**



**ANTARTE**

design for life

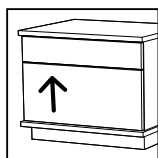
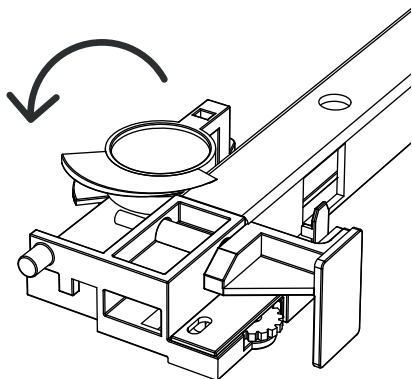
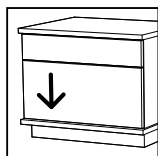
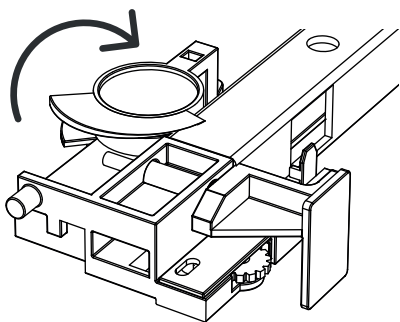
# Obrigado pela sua preferência!

O design, a elegância e o conforto  
estão agora mais perto de si!

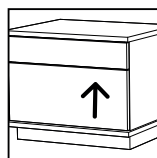
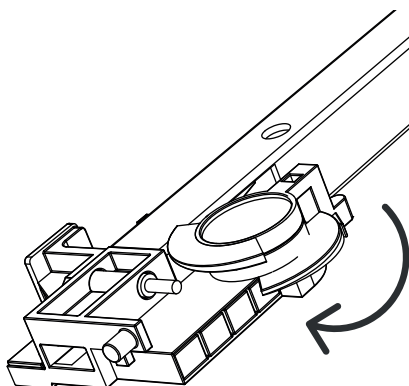
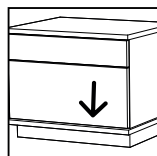
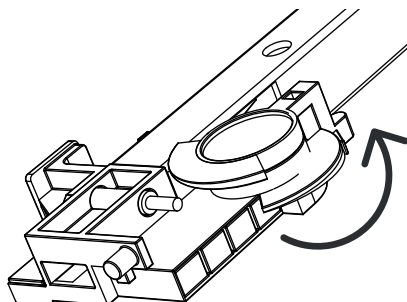


## AFINAÇÃO DA GAVETA

### CORREÇÃO LADO ESQUERDO



### CORREÇÃO LADO DIREITO





**ANTARTE**

design for life

SEDE:

AV. DA ZONA INDUSTRIAL, 222

4585-303 REBORDOSA

PAREDES, PORTUGAL

+351 224 119 350

(chamada para a rede fixa nacional)

ANTARTE@ANTARTE.PT

**WWW.ANTARTE.PT**