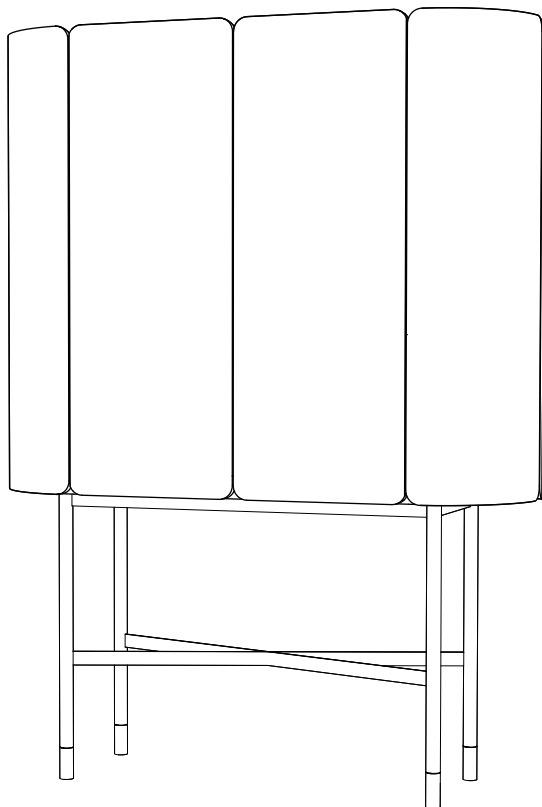


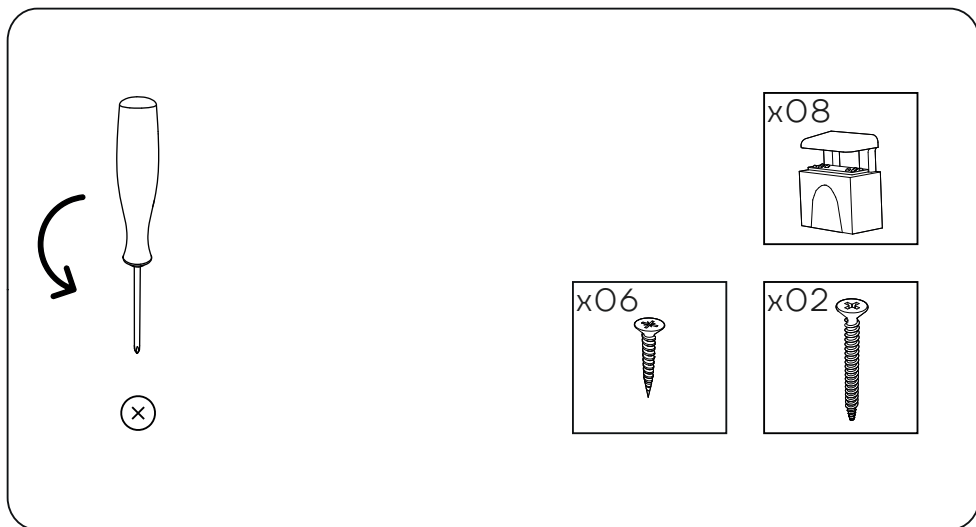
INSTRUÇÕES DE MONTAGEM
LOUCEIRO COM 2 PORTAS

MÓNACO



ANTARTE

design for life

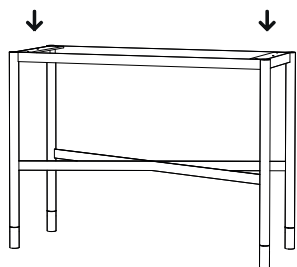
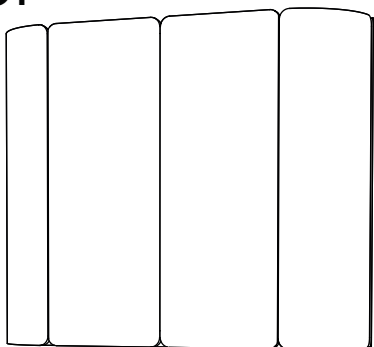


Obrigado pela sua preferência!

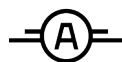
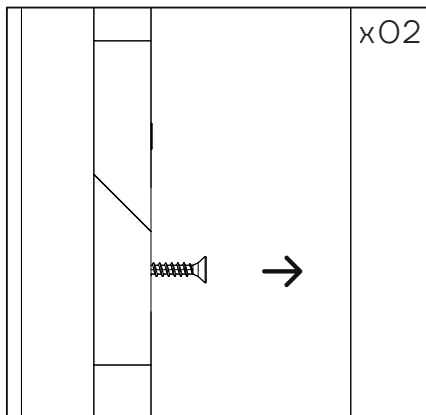
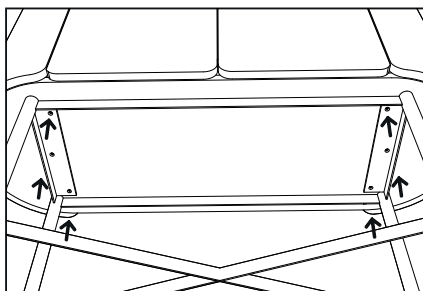
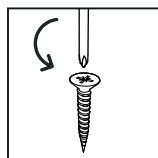
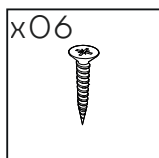
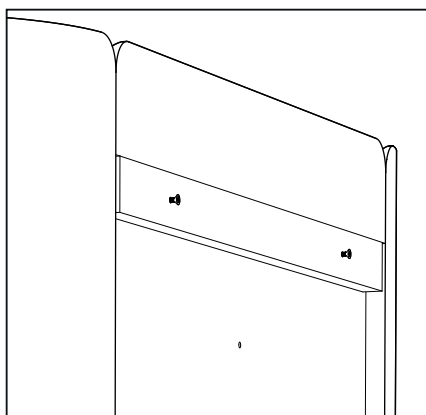
O design, a elegância e o conforto estão agora mais perto de si!



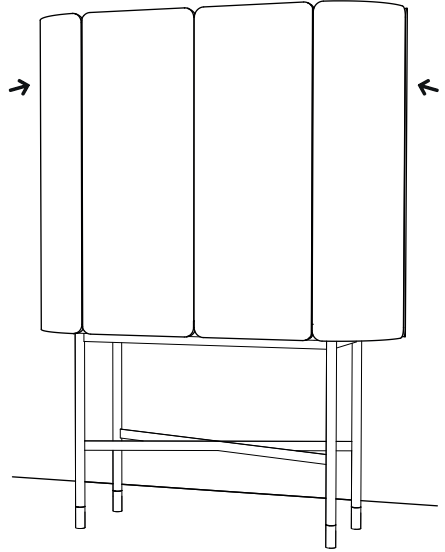
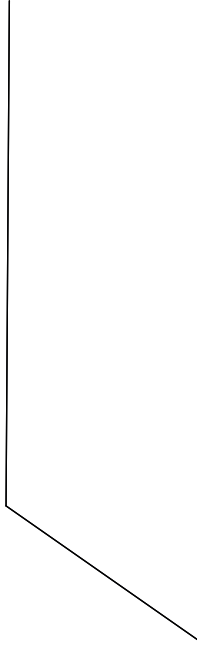
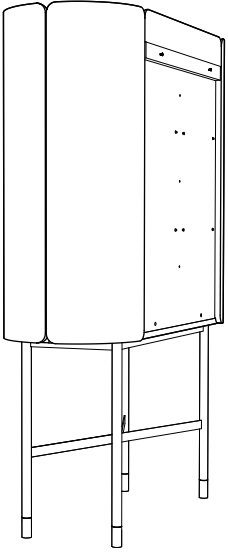
01



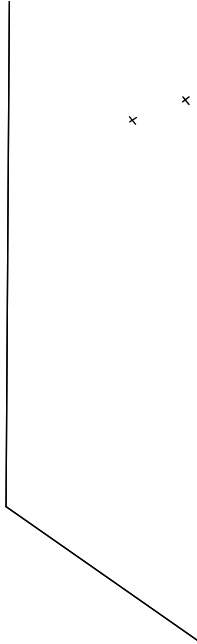
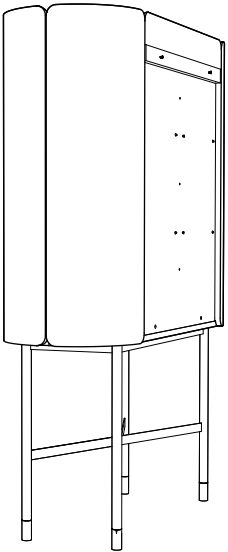
02



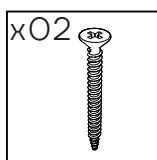
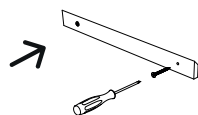
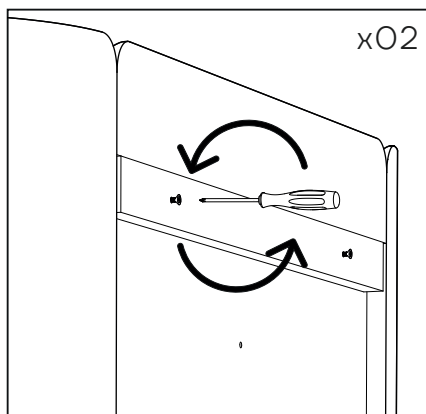
03



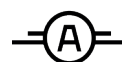
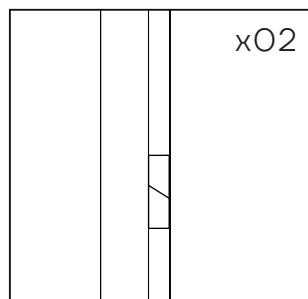
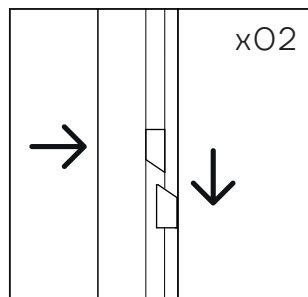
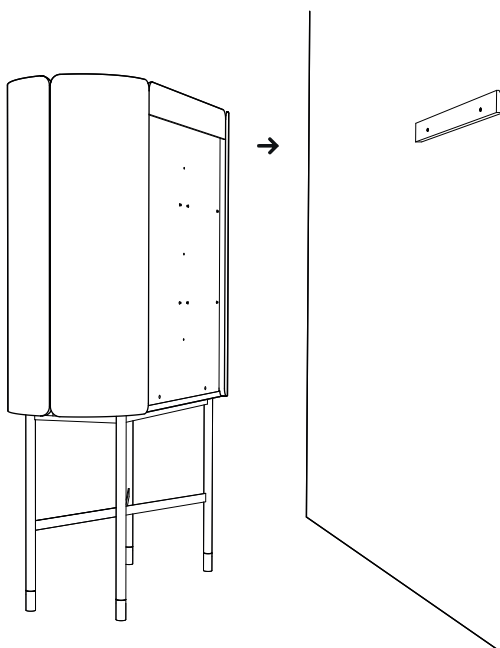
04



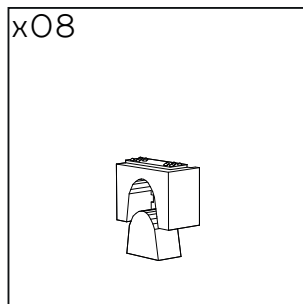
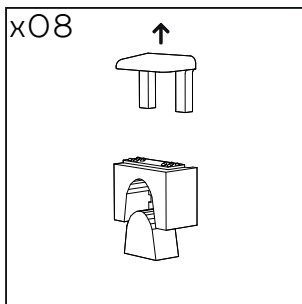
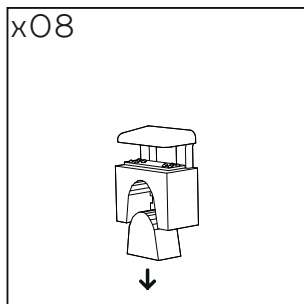
05



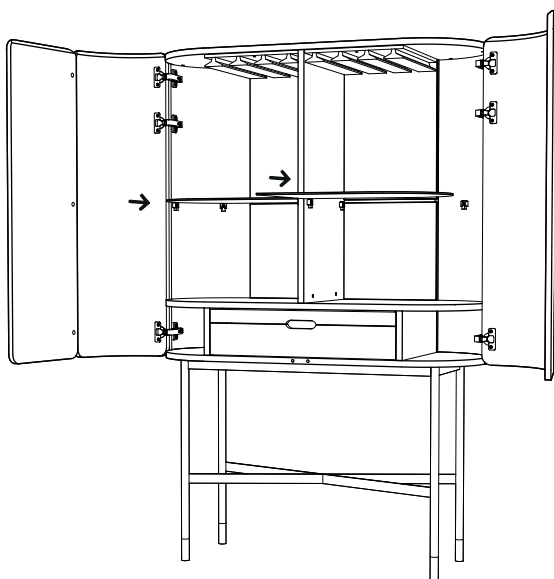
06



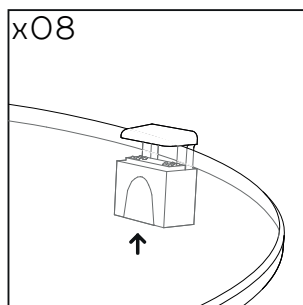
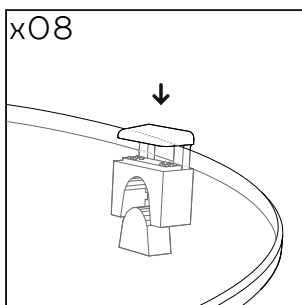
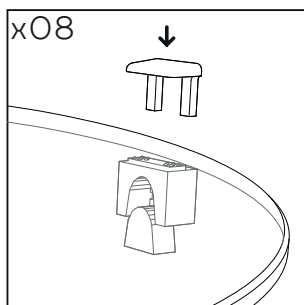
07



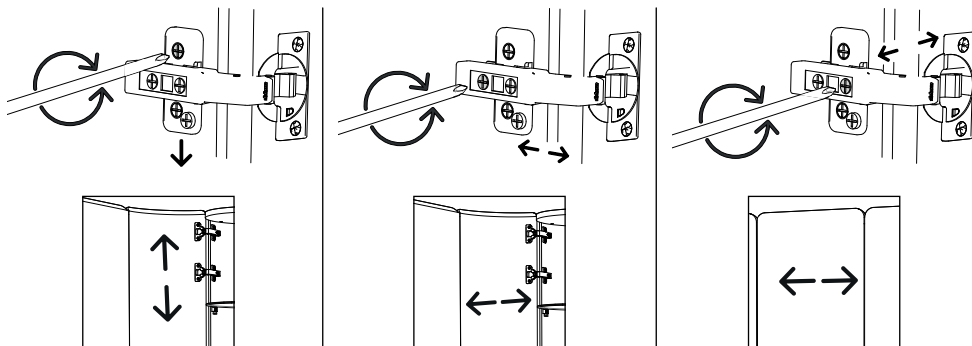
08



09

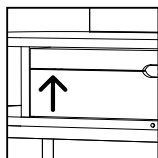
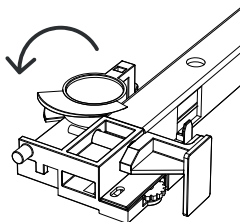
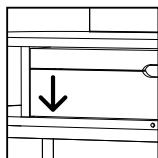
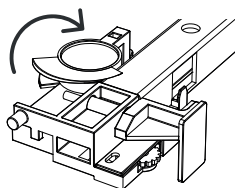


AFINAÇÃO DA PORTA

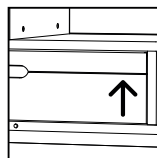
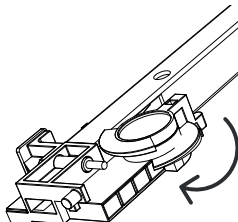
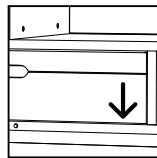
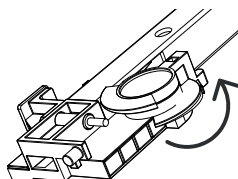


AFINAÇÃO DA GAVETA

CORREÇÃO LADO ESQUERDO



CORREÇÃO LADO DIREITO





ANTARTE

design for life

SEDE:
AV. DA ZONA INDUSTRIAL, 222
4585-303 REBORDOSA
PAREDES, PORTUGAL
+351 224 119 350
(chamada para a rede fixa nacional)
ANTARTE@ANTARTE.PT
WWW.ANTARTE.PT