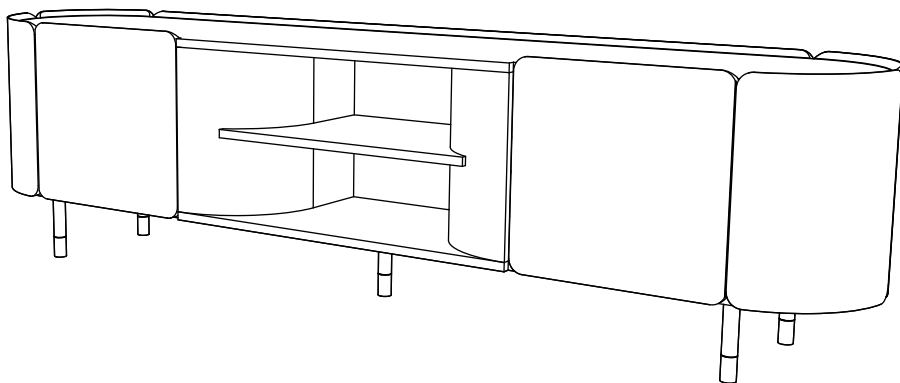


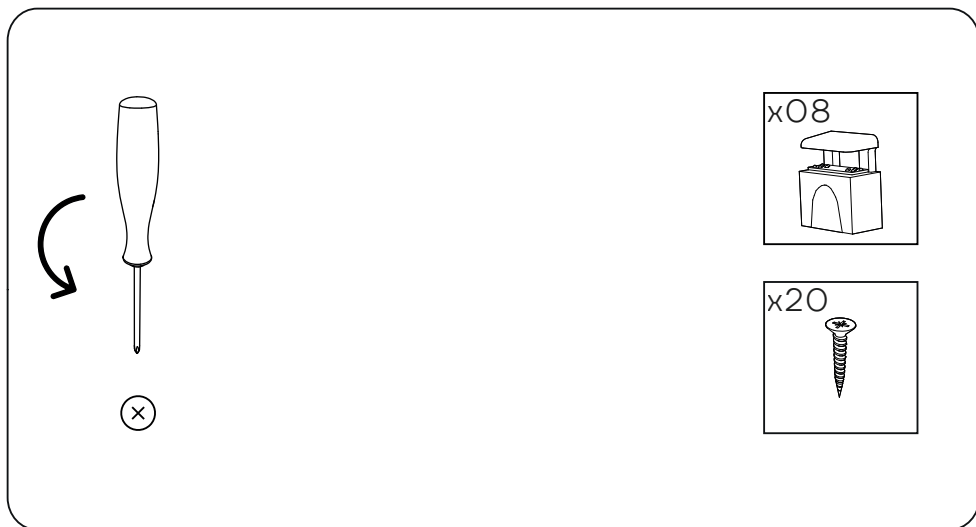
INSTRUÇÕES DE MONTAGEM  
MÓVEL TV COM 2 PORTAS

MÓNACO



**ANTARTE**

design for life

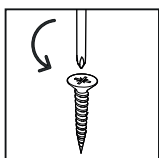
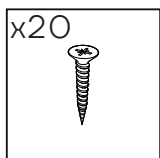
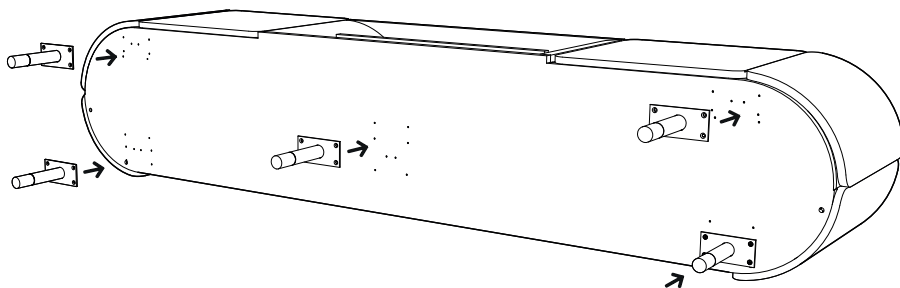


# Obrigado pela sua preferência!

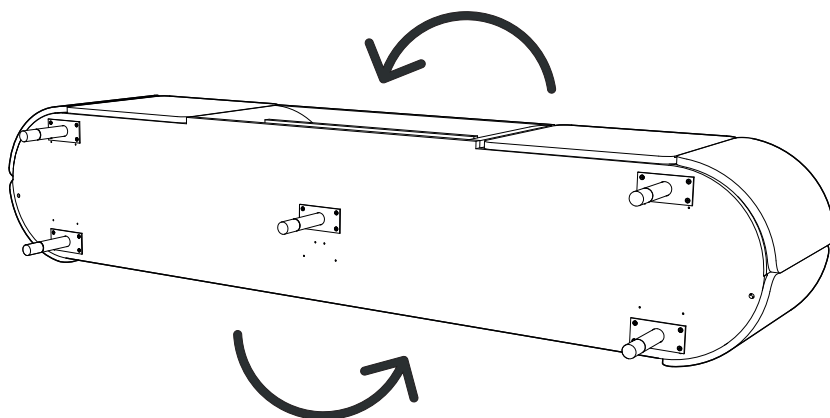
O design, a elegância e o conforto estão agora mais perto de si!



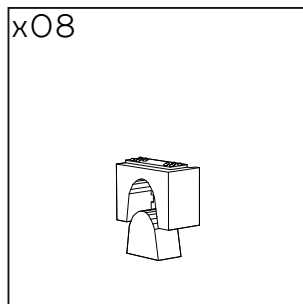
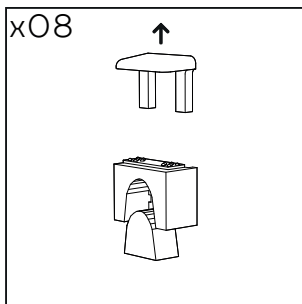
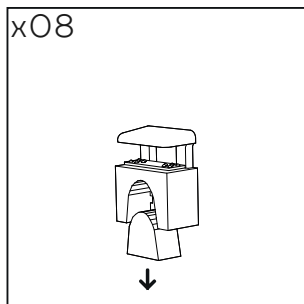
01



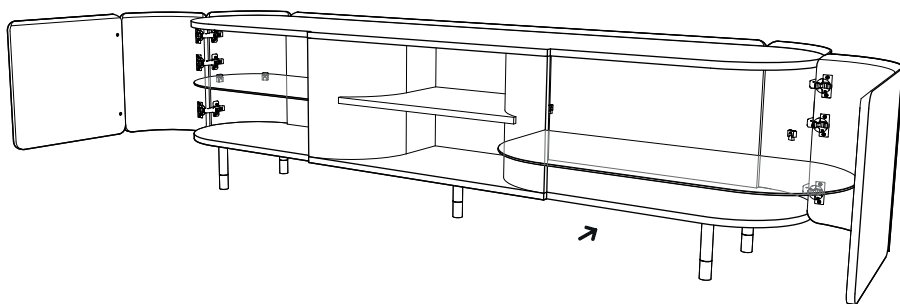
02



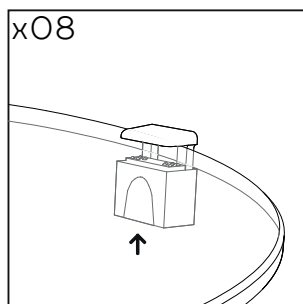
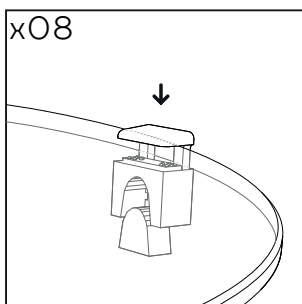
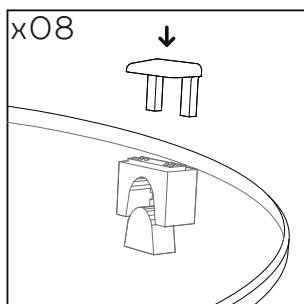
# 03



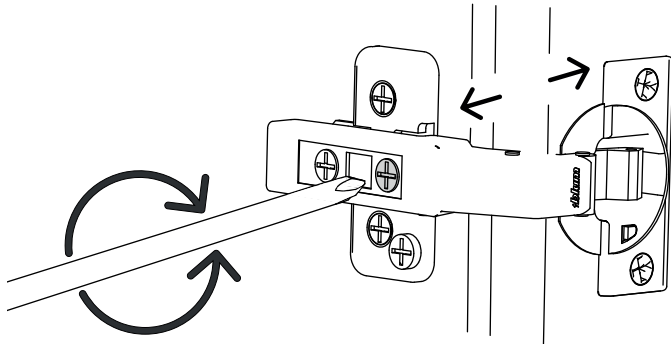
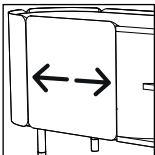
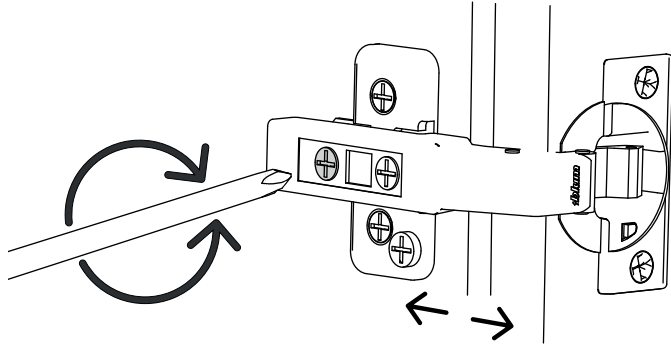
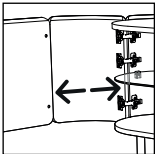
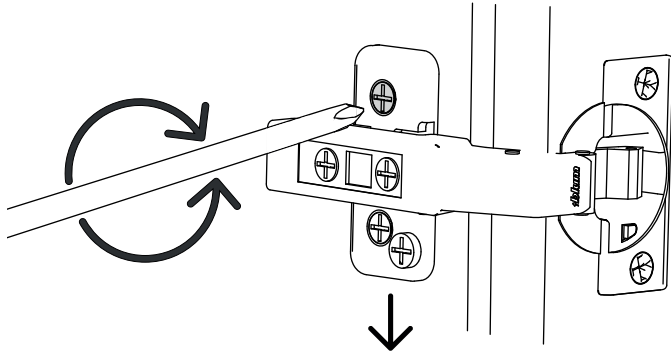
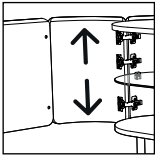
# 04



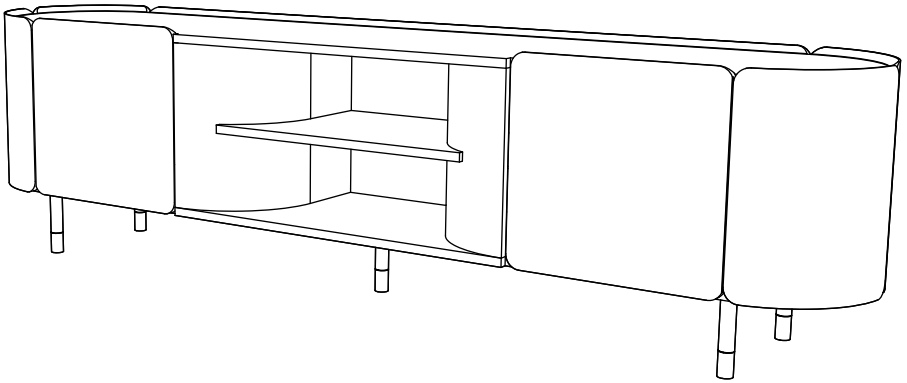
# 05



# AFINAÇÃO DA PORTA









**ANTARTE**

design for life

SEDE:  
AV. DA ZONA INDUSTRIAL, 222  
4585-303 REBORDOSA  
PAREDES, PORTUGAL  
+351 224 119 350  
(chamada para a rede fixa nacional)  
ANTARTE@ANTARTE.PT  
**WWW.ANTARTE.PT**