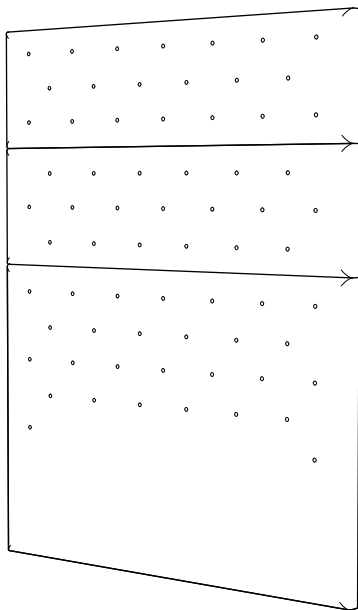


INSTRUÇÕES DE MONTAGEM
CABECEIRA ALTA ESTOFADA 1810 / 2010

NICE



ANTARTE

design for life

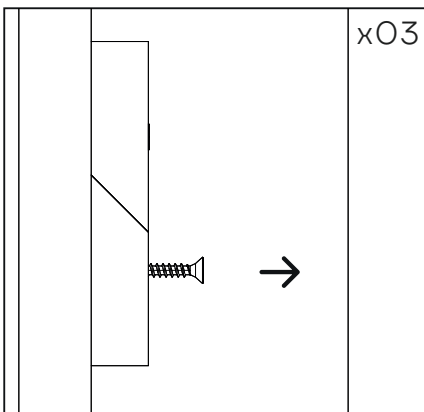
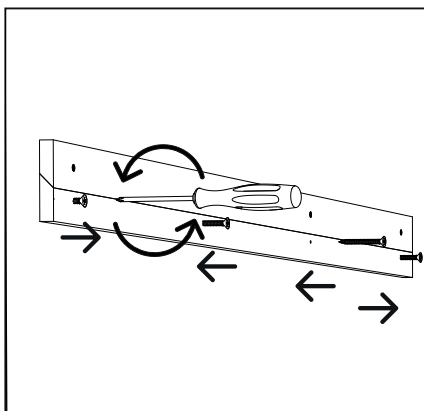
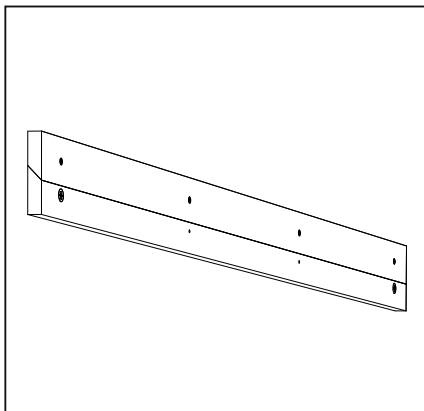


Obrigado pela sua preferência!

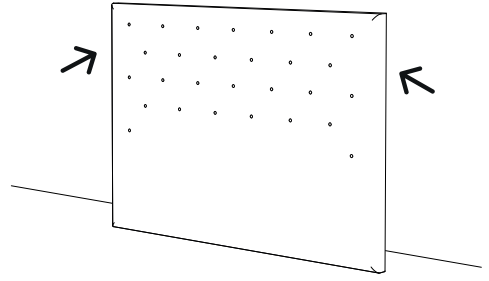
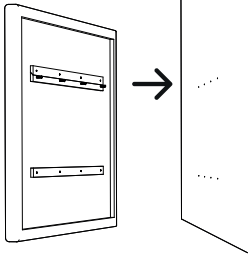
O design, a elegância e o conforto
estão agora mais perto de si!



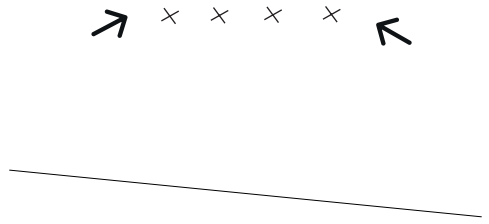
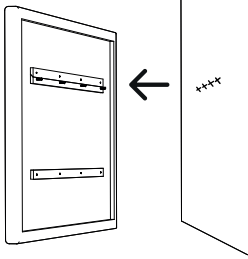
01



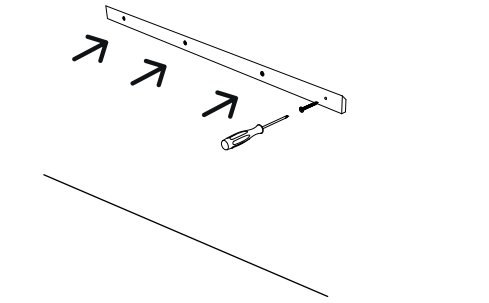
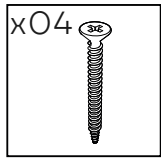
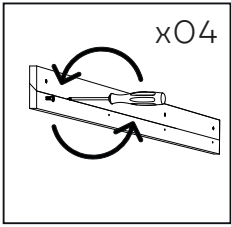
02



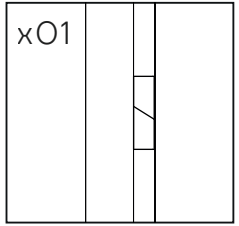
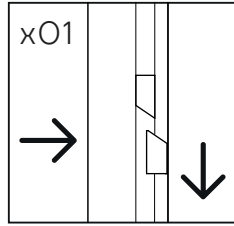
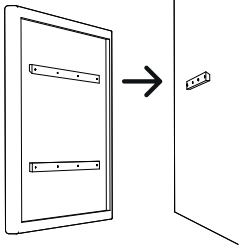
03

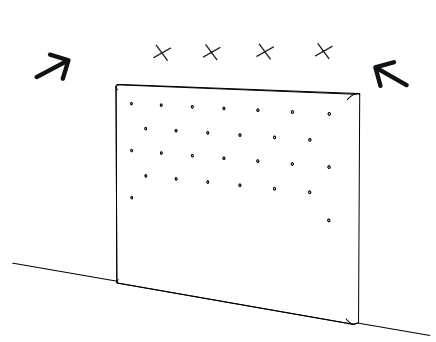
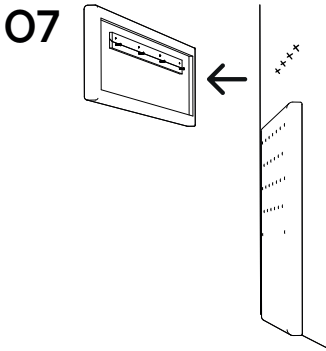
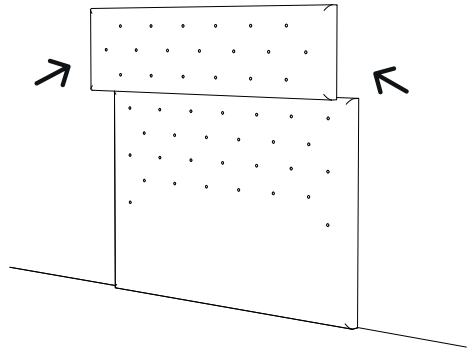
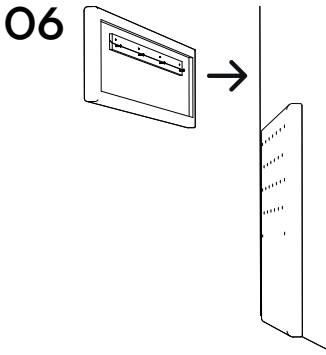


04

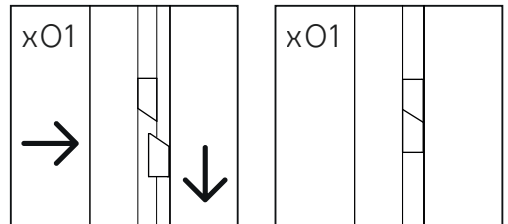
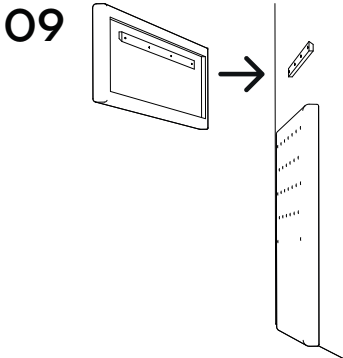
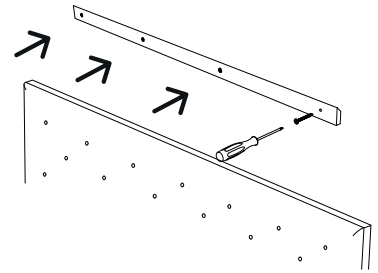
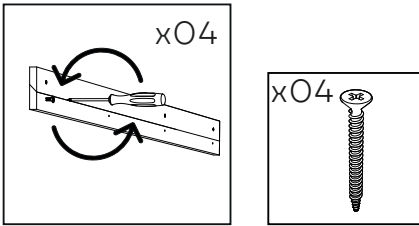


05

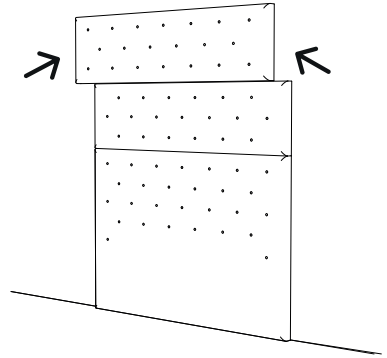
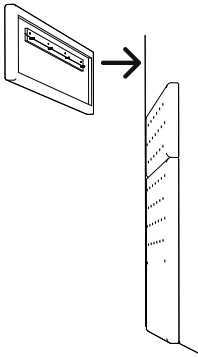




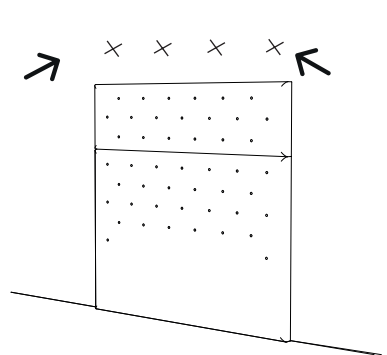
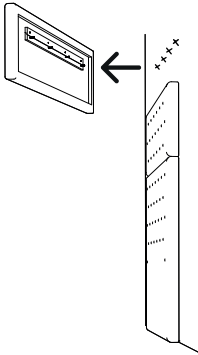
08



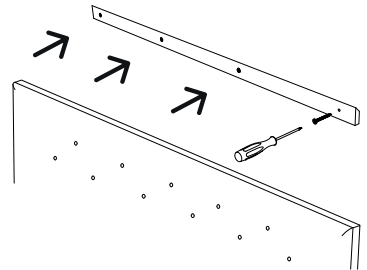
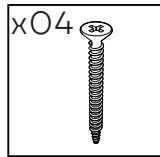
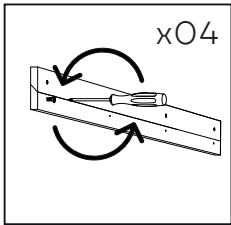
10



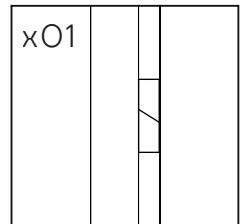
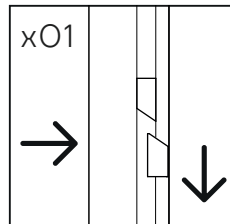
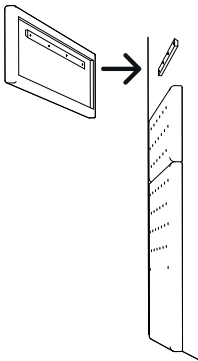
11

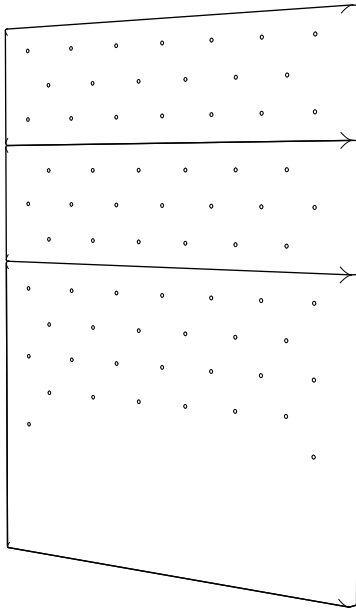


12



13







ANTARTE

design for life

SEDE:
AV. DA ZONA INDUSTRIAL, 222
4585-303 REBORDOSA
PAREDES, PORTUGAL
+351 224 119 350
(chamada para a rede fixa nacional)
ANTARTE@ANTARTE.PT
WWW.ANTARTE.PT