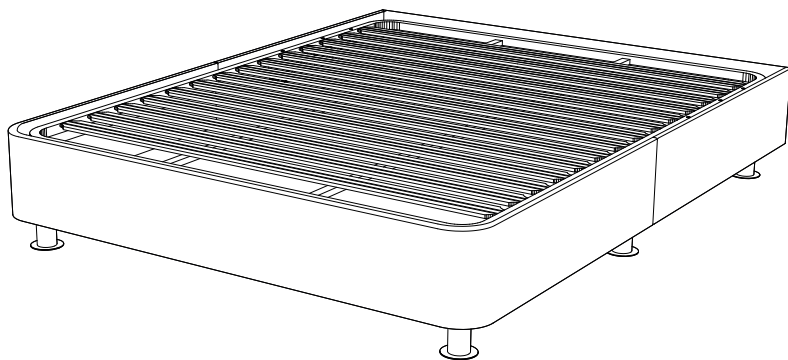


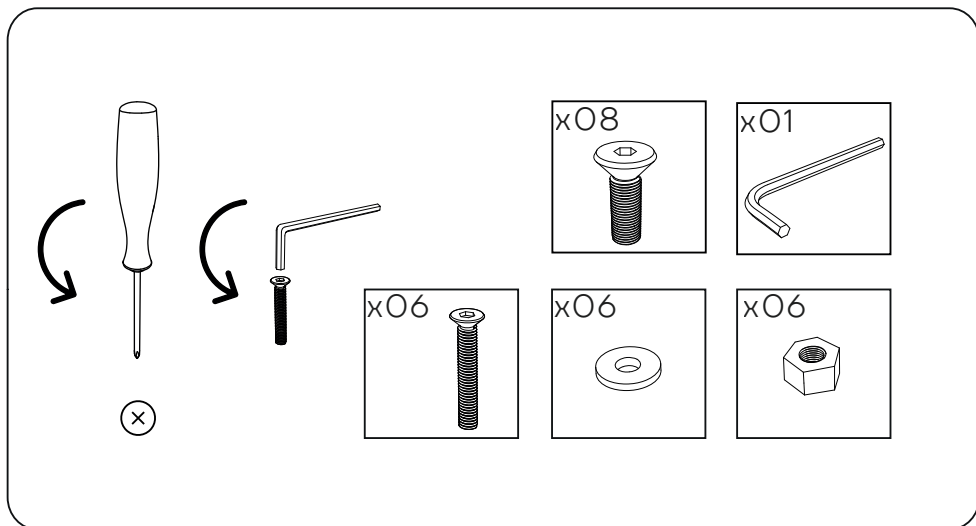
INSTRUÇÕES DE MONTAGEM  
CASAL COM BASE E ARRUMAÇÃO

SOMMIER



**ANTARTE**

design for life

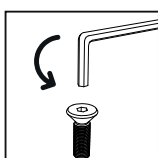
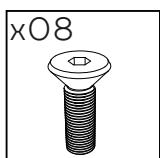
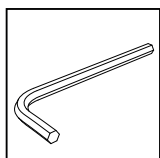
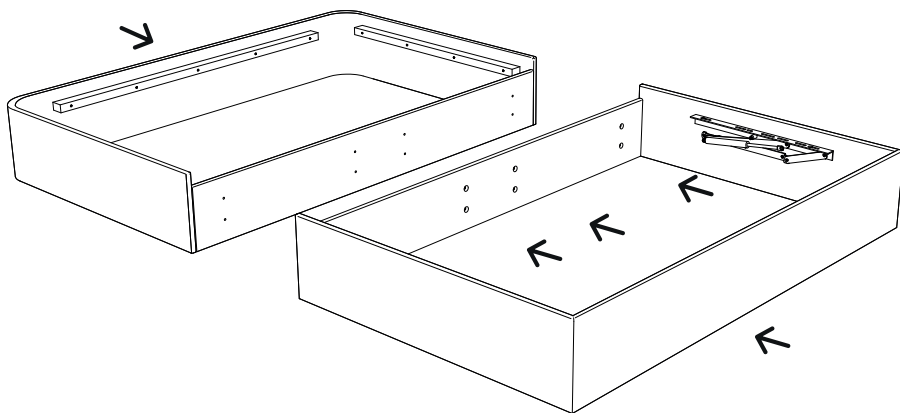


# Obrigado pela sua preferência!

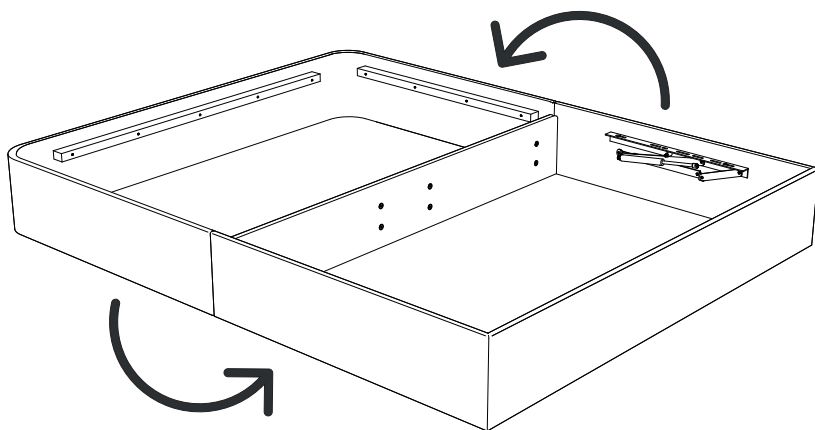
O design, a elegância e o conforto estão agora mais perto de si!



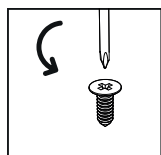
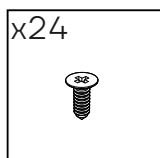
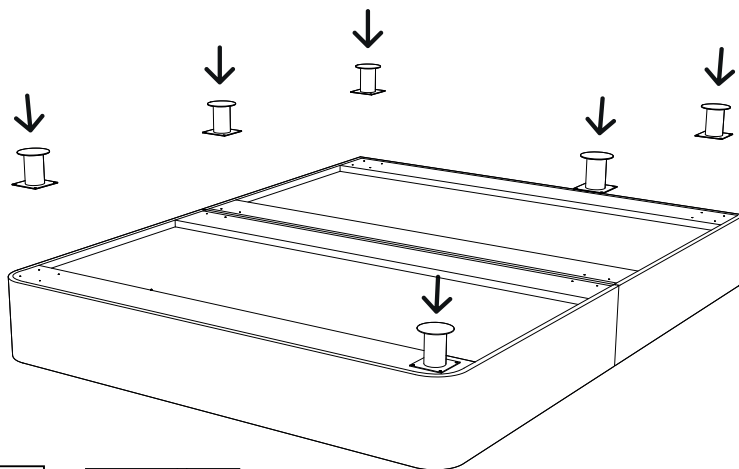
01



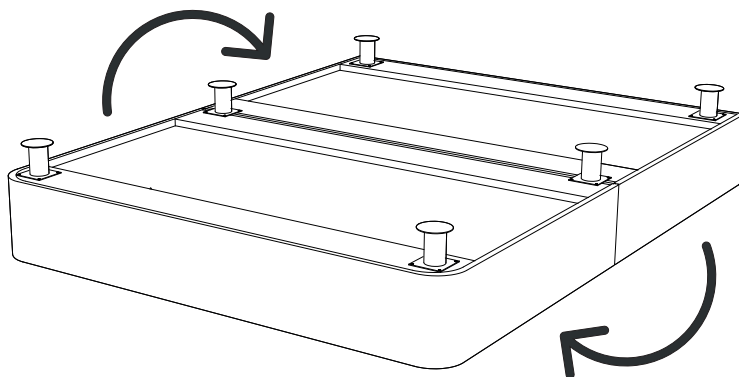
02



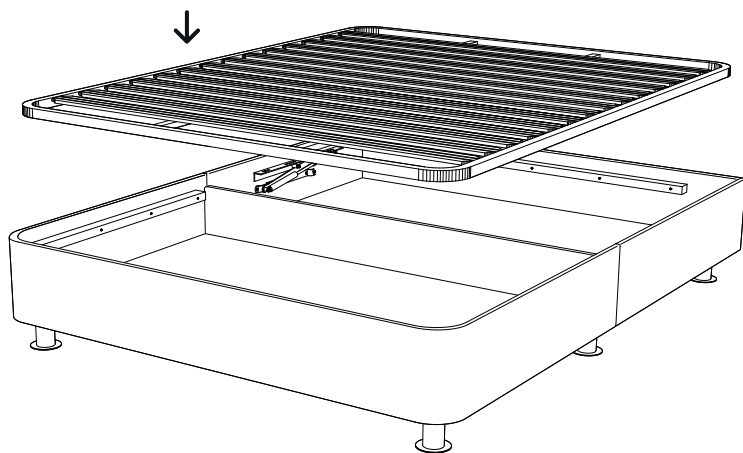
03



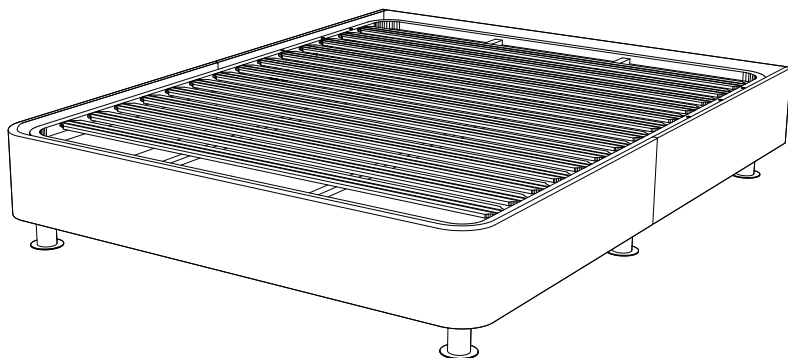
04



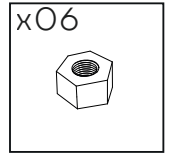
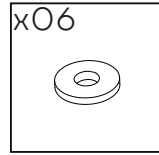
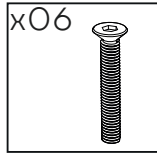
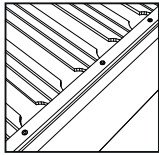
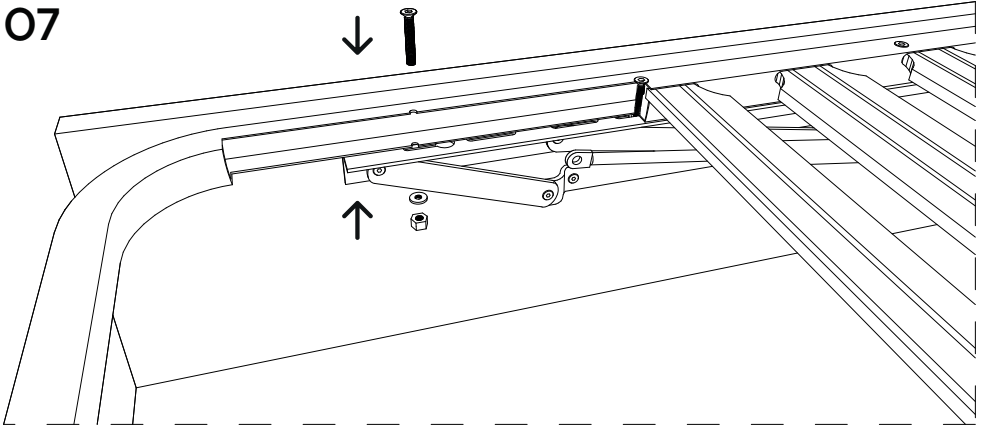
05



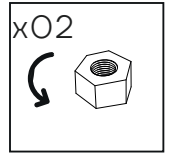
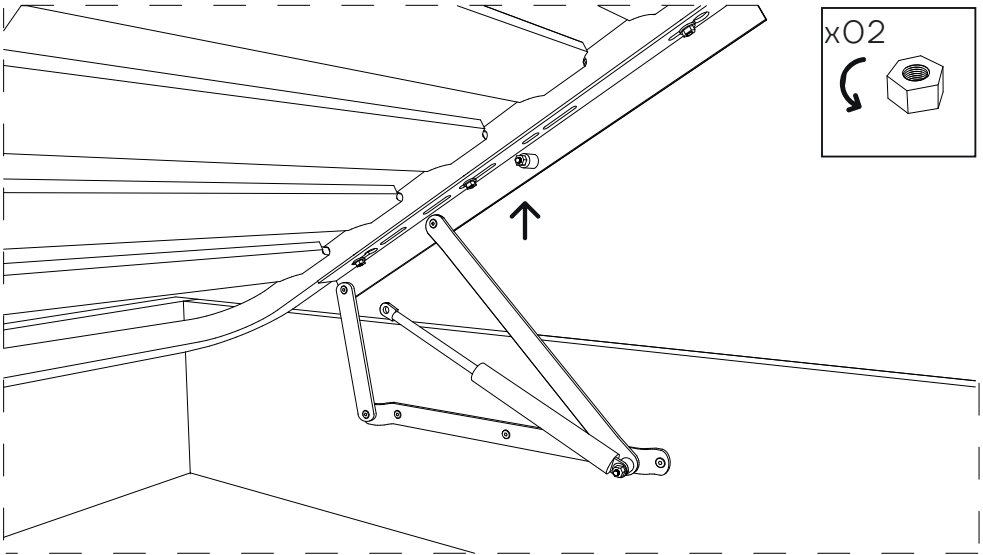
06



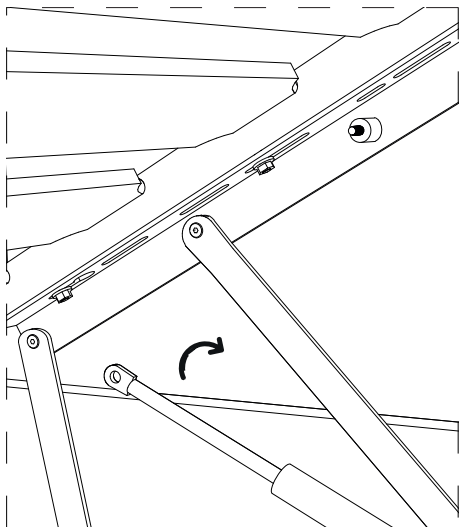
07



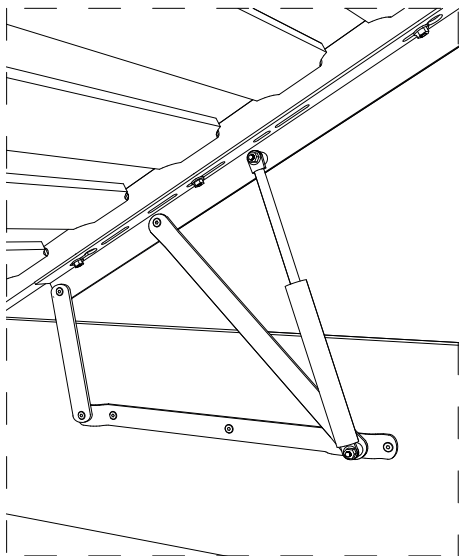
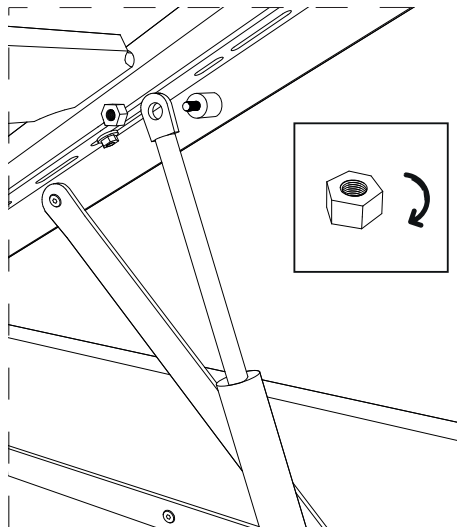
08



09



10





**ANTARTE**

design for life

SEDE:  
AV. DA ZONA INDUSTRIAL, 222  
4585-303 REBORDOSA  
PAREDES, PORTUGAL  
+351 224 119 350  
(chamada para a rede fixa nacional)  
ANTARTE@ANTARTE.PT  
**WWW.ANTARTE.PT**