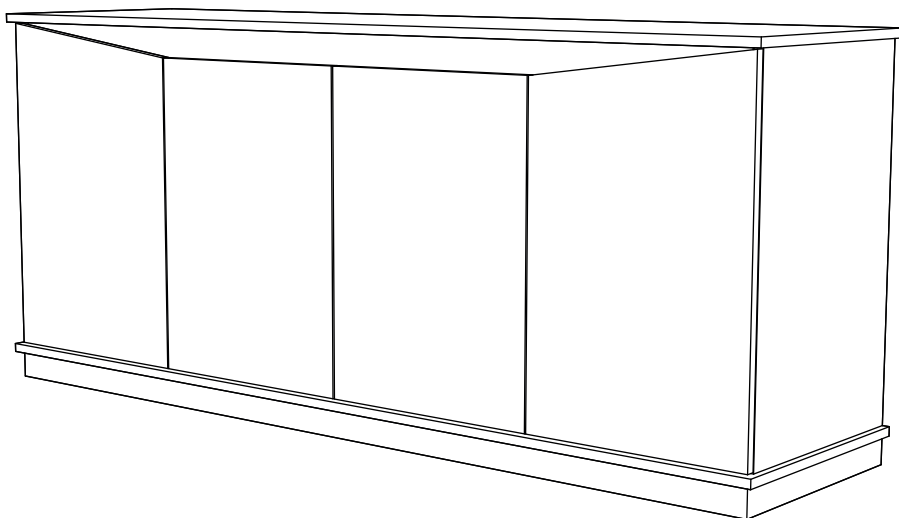


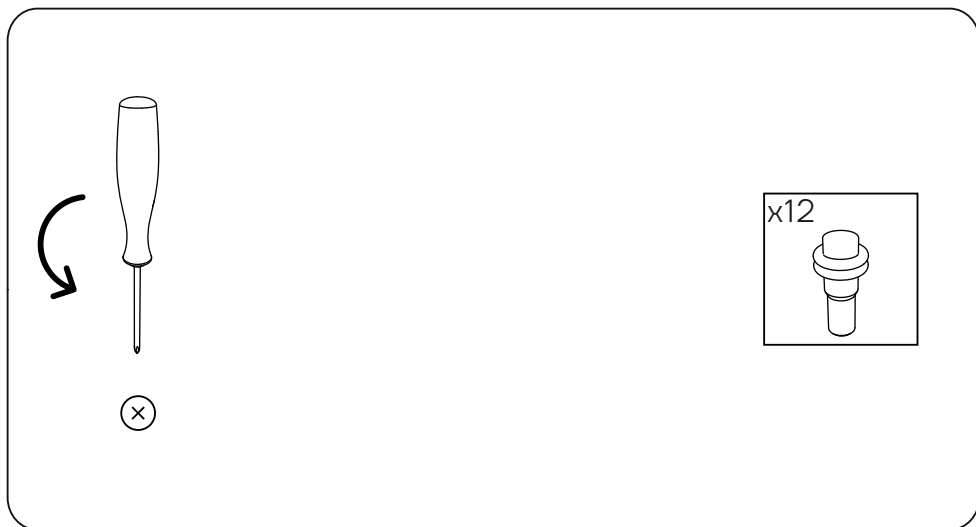
INSTRUÇÕES DE MONTAGEM  
**APARADOR 4 PORTAS**

**VENEZA**



**ANTARTE**

design for life

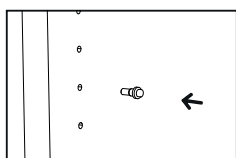
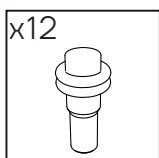
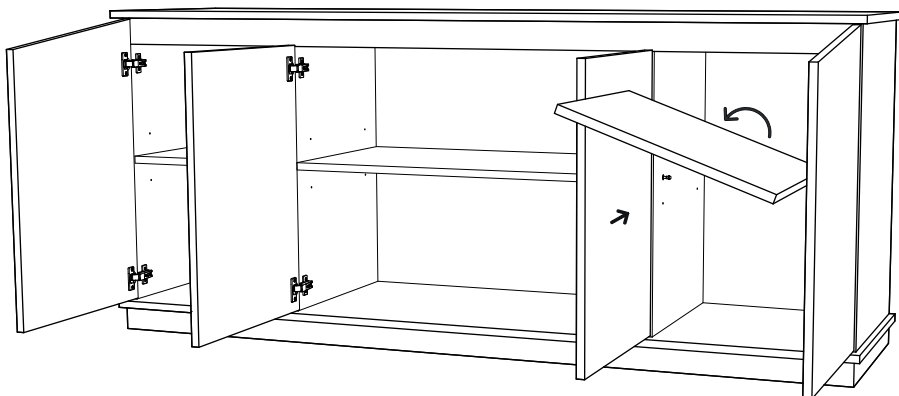


# Obrigado pela sua preferência!

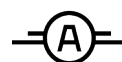
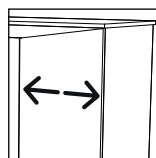
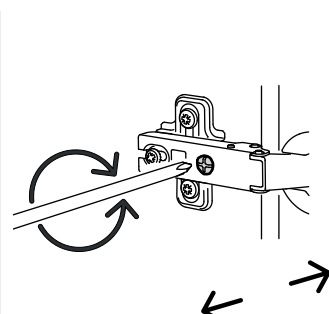
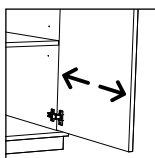
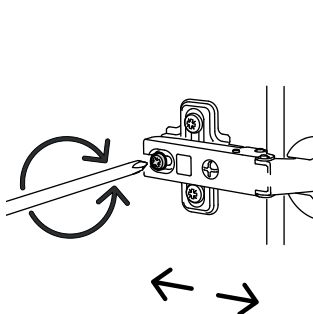
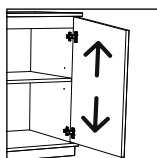
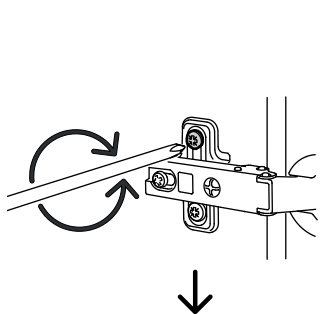
O design, a elegância e o conforto  
estão agora mais perto de si!



01



## AFINAÇÃO DA PORTA





**ANTARTE**

design for life

SEDE:  
AV. DA ZONA INDUSTRIAL, 222  
4585-303 REBORDOSA  
PAREDES, PORTUGAL  
+351 224 119 350  
(chamada para a rede fixa nacional)  
ANTARTE@ANTARTE.PT  
**WWW.ANTARTE.PT**