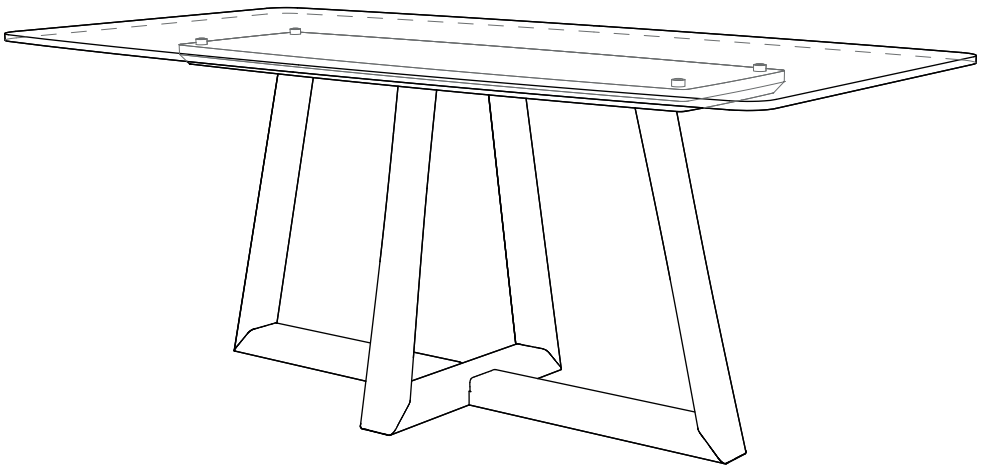


INSTRUÇÕES DE MONTAGEM

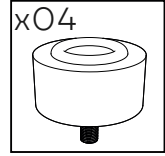
VENEZA

MESA REFEIÇÃO RETANGULAR 2000 /2200
TAMPO VIDRO TRANSPARENTE E
PÉ CENTRAL LACADO



ANTARTE

design for life

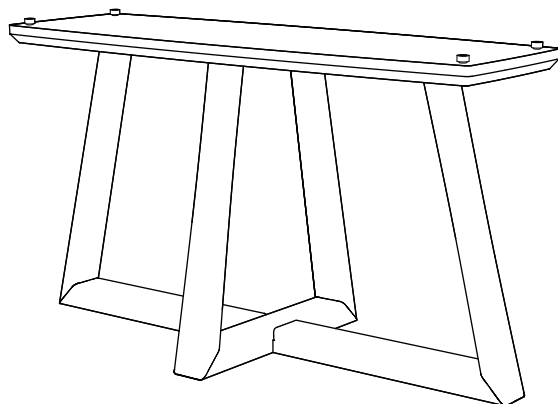


Obrigado pela sua preferência!

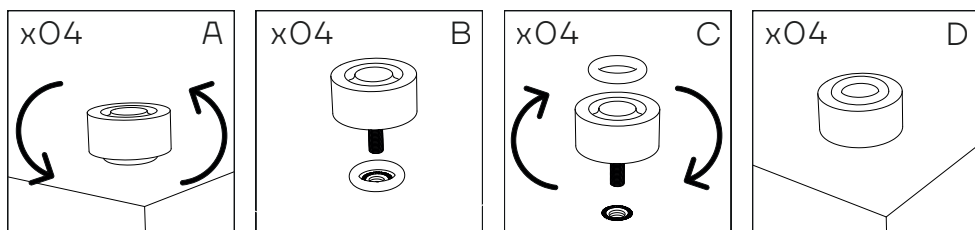
O design, a elegância e o conforto
estão agora mais perto de si!



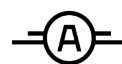
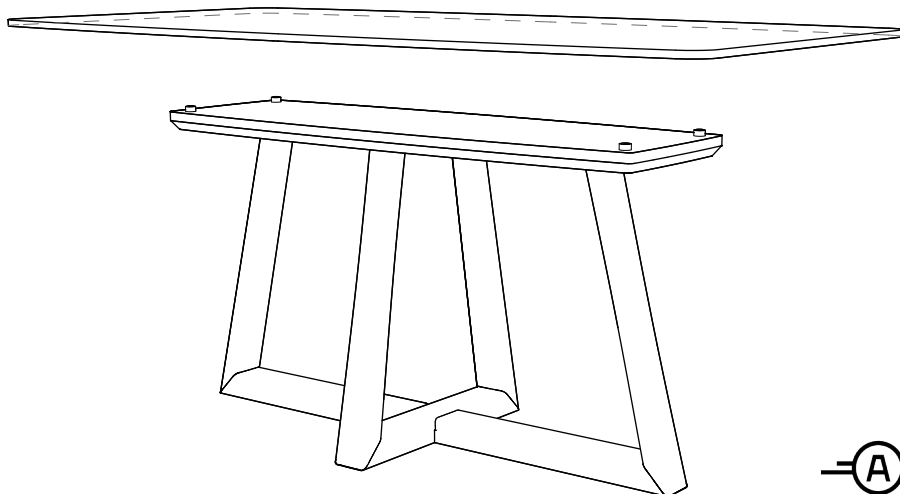
01



02



03





ANTARTE

design for life

SEDE:
AV. DA ZONA INDUSTRIAL, 222
4585-303 REBORDOSA
PAREDES, PORTUGAL
+351 224 119 350
(chamada para a rede fixa nacional)
ANTARTE@ANTARTE.PT
WWW.ANTARTE.PT