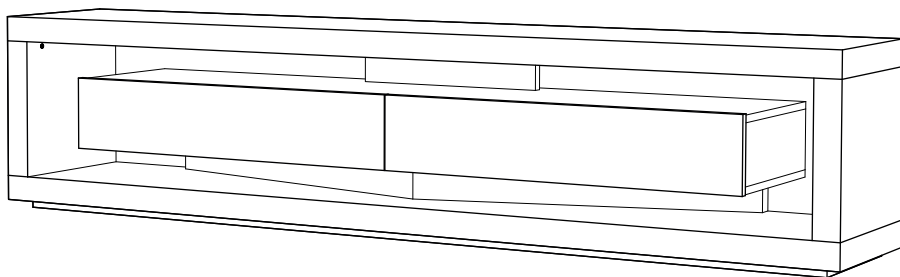


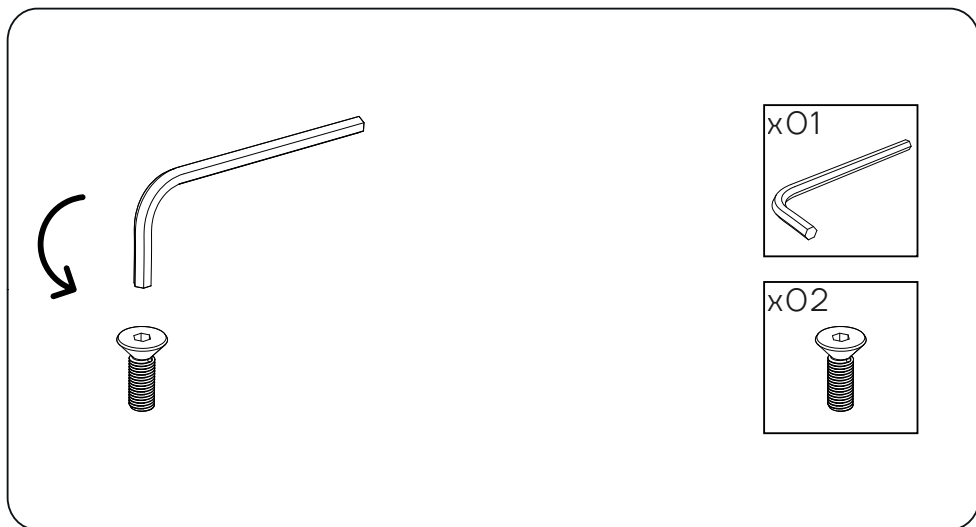
INSTRUÇÕES DE MONTAGEM
MÓVEL TV HI-FI 1600 / 2500
COM MÓDULO 2 GAVETAS

LONDRES



ANTARTE

design for life

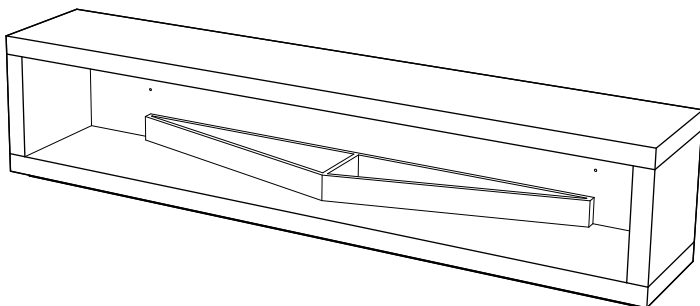
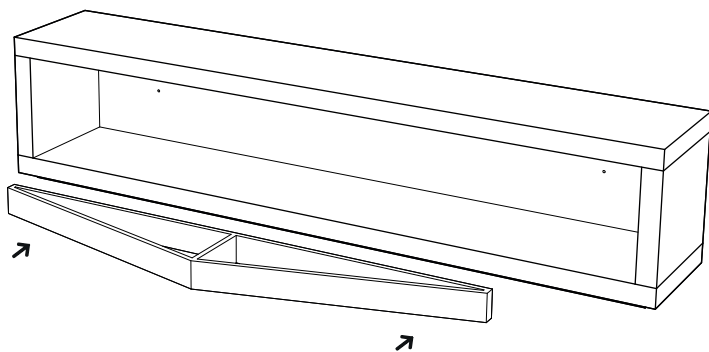


Obrigado pela sua preferência!

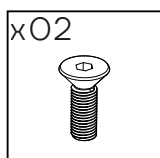
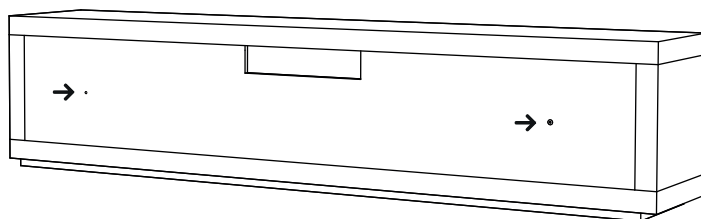
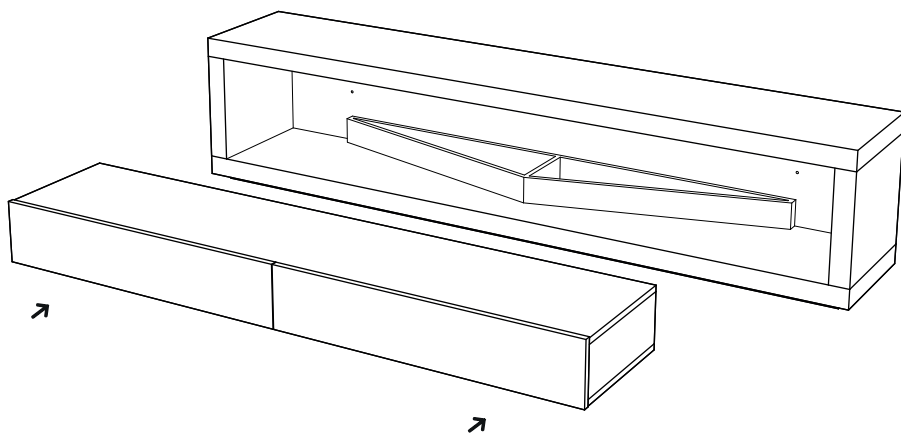
O design, a elegância e o conforto
estão agora mais perto de si!



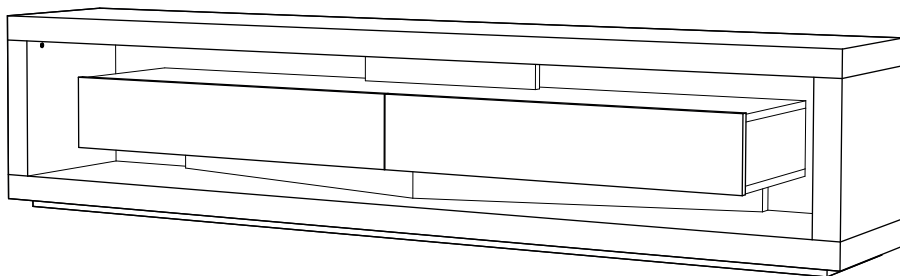
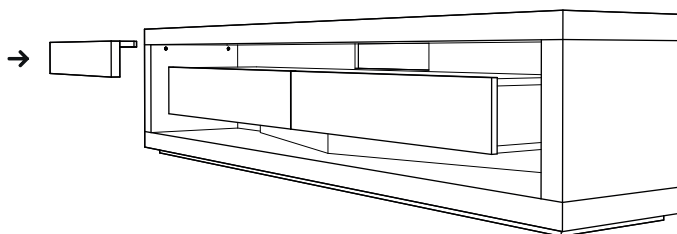
01



02

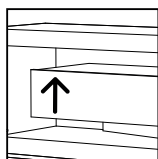
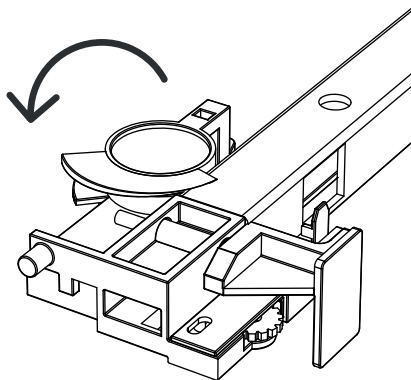
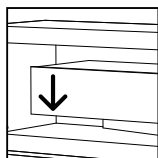
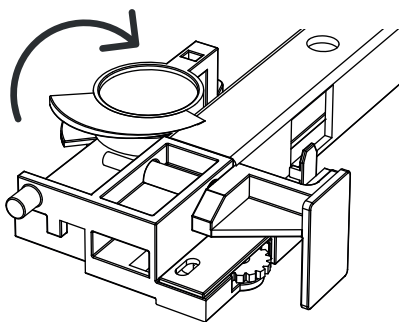


03

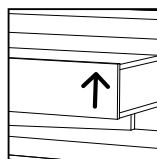
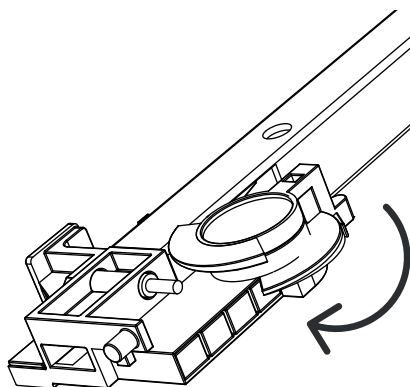
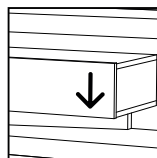
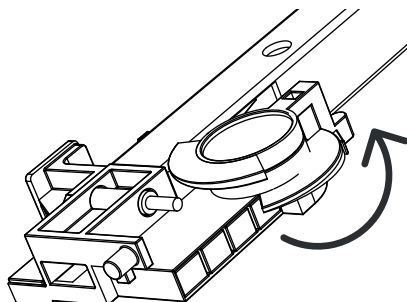


AFINAÇÃO DA GAVETA

CORREÇÃO LADO ESQUERDO



CORREÇÃO LADO DIREITO





ANTARTE

design for life

SEDE:

AV. DA ZONA INDUSTRIAL, 222

4585-303 REBORDOSA

PAREDES, PORTUGAL

+351 224 119 350

(chamada para a rede fixa nacional)

ANTARTE@ANTARTE.PT

WWW.ANTARTE.PT