

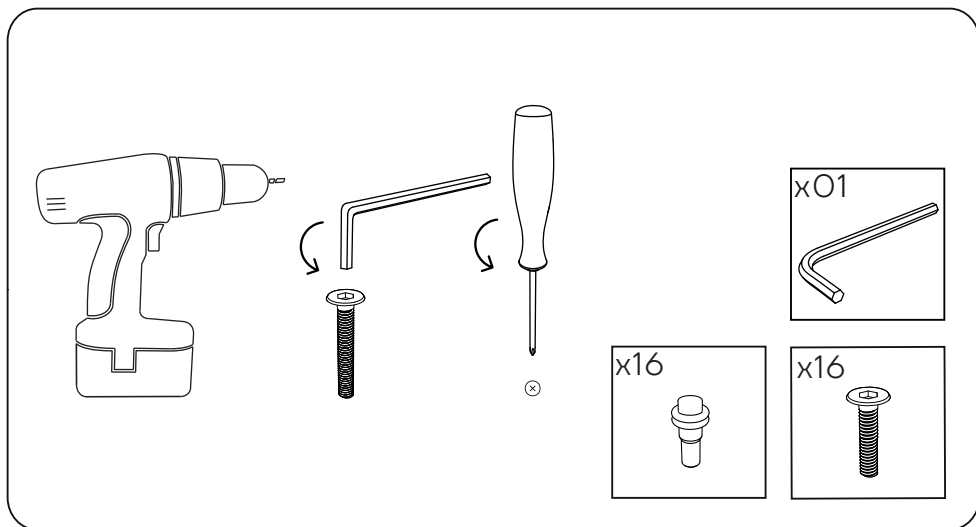
INSTRUÇÕES DE MONTAGEM
VITRINE 2 PORTAS

OSLO



ANTARTE

design for life

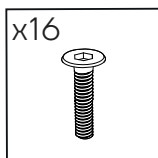
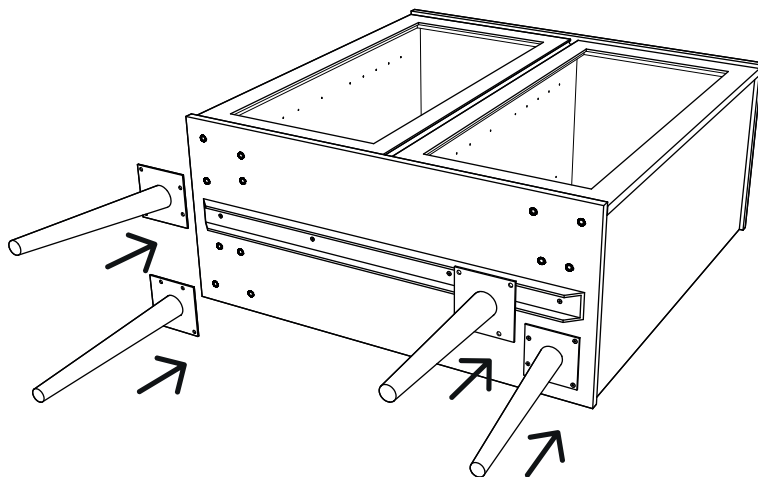


Obrigado pela sua preferência!

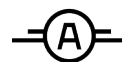
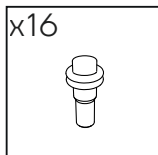
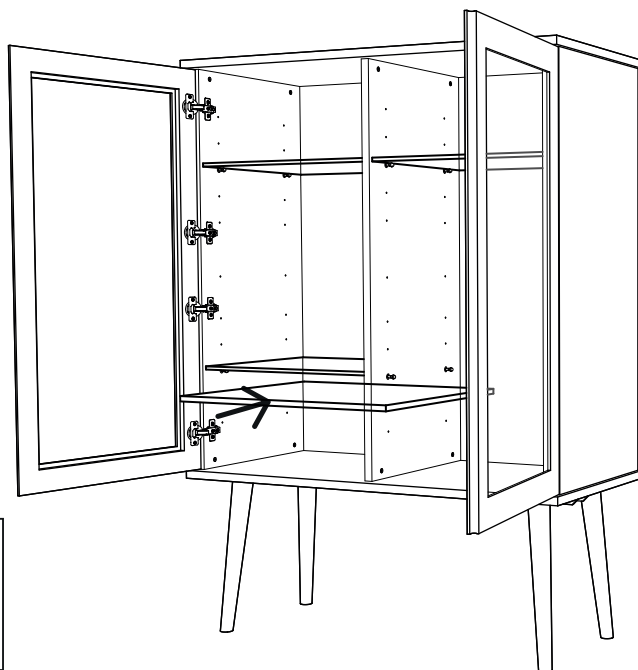
O design, a elegância e o conforto
estão agora mais perto de si!



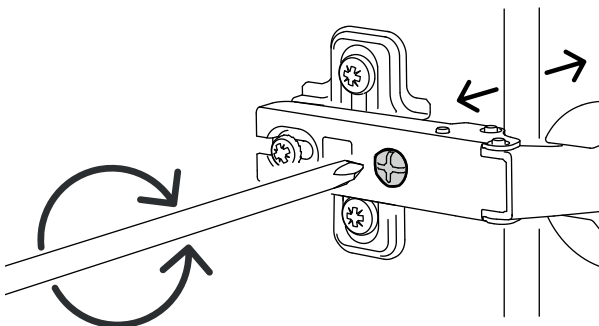
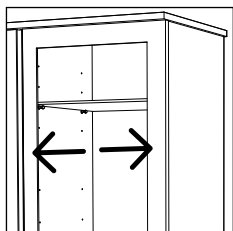
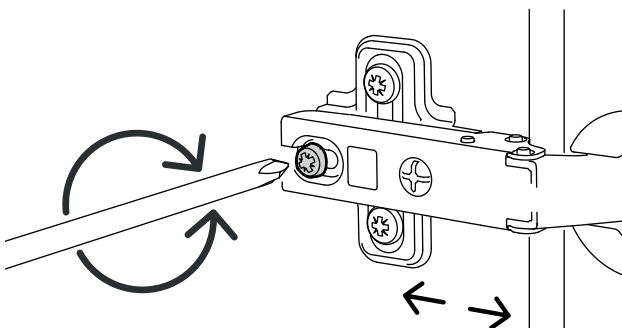
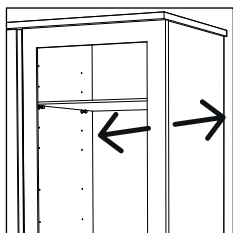
01



02



AFINAÇÃO DA PORTA



OSLO 1000 Com 2 Portas Vidros Lacadados | V1.2/2024



ANTARTE

design for life

SEDE:
AV. DA ZONA INDUSTRIAL, 222
4585-303 REBORDOSA
PAREDES, PORTUGAL
+351 224 119 350
(chamada para a rede fixa nacional)
ANTARTE@ANTARTE.PT
WWW.ANTARTE.PT